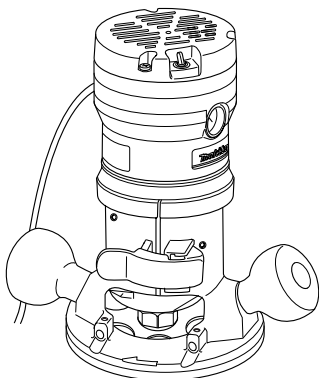
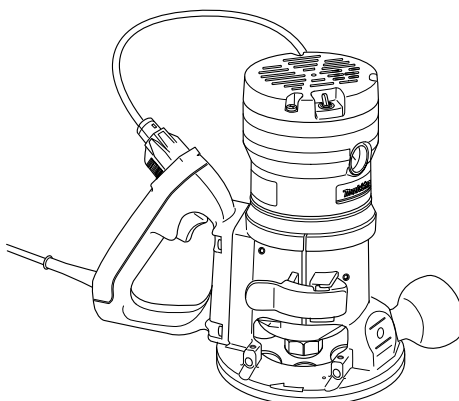


# Fresadora



**RF1100**  
**RF1101**



**RD1100**  
**RD1101**

**ADVERTENCIA:**

Lea este manual de instrucciones antes de poner en funcionamiento la herramienta.

**ESPECIFICACIONES**

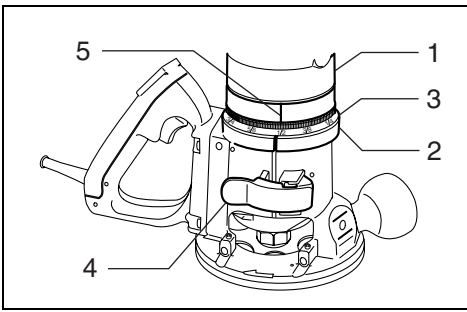
120 V ~ 11 A 50/60 Hz

Modelo	RF1100	RF1101	RD1100	RD1101
Diámetro de pinza.....	1/2" o 1/4"	1/2" o 1/4"	1/2" o 1/4"	1/2" o 1/4"
Profundidad de corte .....	0 – 55 mm (0 – 2-3/16")	0 – 55 mm (0 – 2-3/16")	0 – 55 mm (0 – 2-3/16")	0 – 55 mm (0 – 2-3/16")
Velocidad en vacío (RPM) .....	24 000	8 000 – 24 000	24 000	8 000 – 24 000
Altura total .....	223 mm (8-3/4")	223 mm (8-3/4")	223 mm (8-3/4")	223 mm (8-3/4")
Peso neto .....	3,2 kg (7,1 lbs)	3,2 kg (7,1 lbs)	3,6 kg (7,9 lbs)	3,6 kg (7,9 lbs)

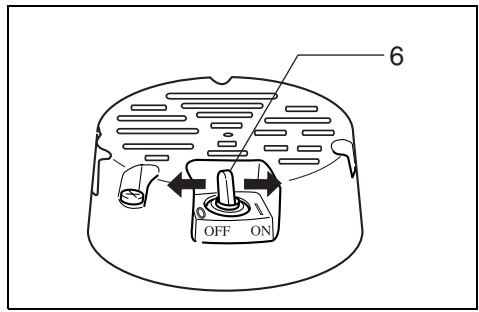
- Debido a un programa continuo de investigación y desarrollo, las especificaciones aquí dadas están sujetas a cambios sin previo aviso.
- Nota: Las especificaciones pueden ser diferentes de país a país.

**Alimentación**

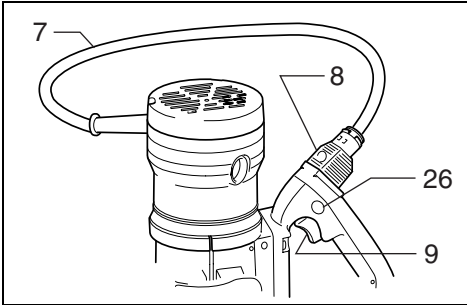
La herramienta ha de conectarse solamente a una fuente de alimentación de la misma tensión que la indicada en la placa de características, y sólo puede funcionar con corriente alterna monofásica. El sistema de doble aislamiento de la herramienta cumple con la norma europea y puede, por lo tanto, usarse también en enchufes hembra sin conductor de tierra.



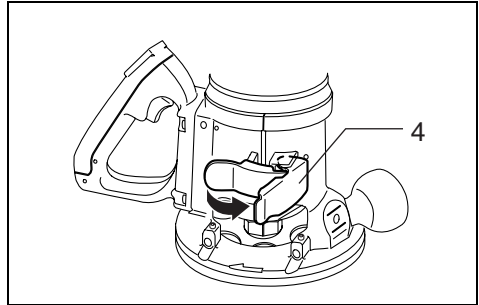
**A**



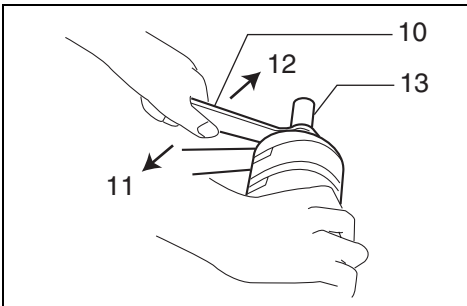
**B**



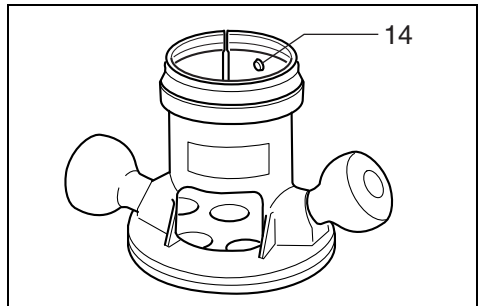
**C**



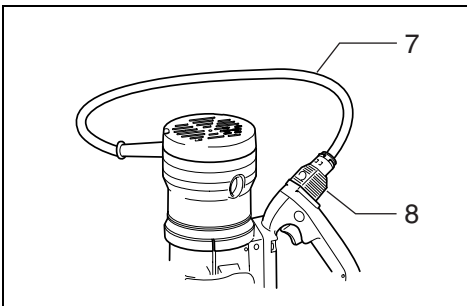
**D**



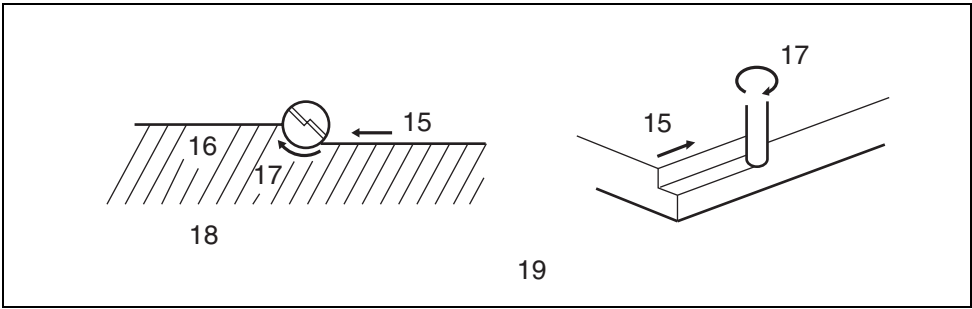
**E**



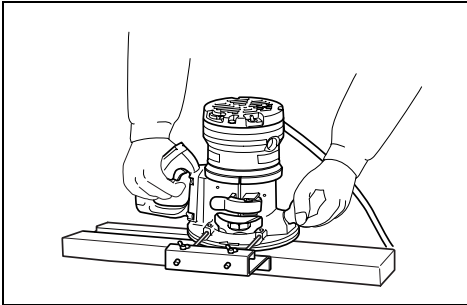
**F**



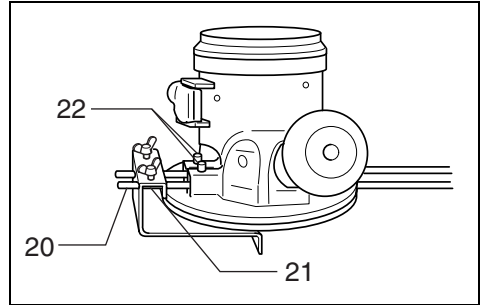
**G**



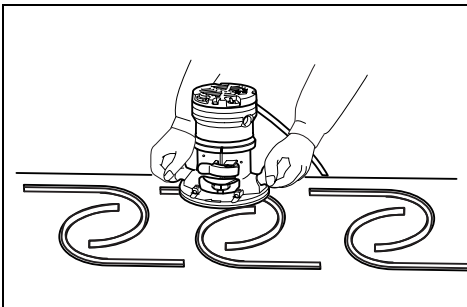
H



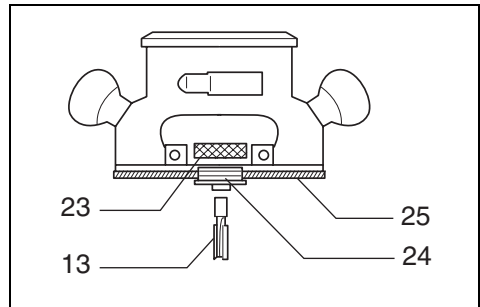
I



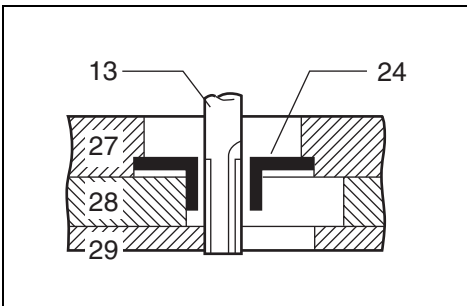
J



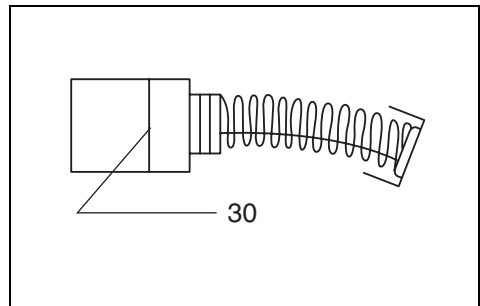
K



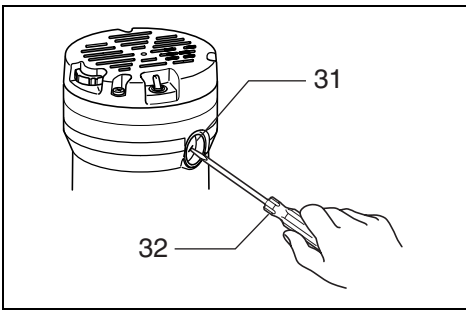
L



M



N



**O**

**Símbolo**

A continuación se muestra el símbolo utilizado con esta herramienta. Asegúrese de que entiende su significado antes de usarla.



DOBLE AISLAMIENTO

Explicación de los dibujos

1 Alojamiento de la unidad del motor	12 Aflojar	22 Pernos de cabeza hueca hexagonal
2 Escala	13 Fresa	23 Contratuerca
3 Graduación	14 Pasador	24 Guía de plantilla
4 Palanca de bloqueo	15 Dirección de avance	25 Placa base
5 Línea índice	16 Pieza de trabajo	26 Botón de seguro
6 Palanca del interruptor	17 Dirección del giro de la fresa	27 Base
7 Cable de la unidad del motor	18 Vista desde la parte superior de la herramienta	28 Plantilla
8 Salida	19 Dirección correcta de avance de la fresa	29 Pieza de trabajo
9 Interruptor de gatillo	20 Barra guía	30 Marca del límite
10 Llave	21 Guía recta	31 Tapón del portascobillas
11 Apretar		32 Destornillador

**INSTRUCCIONES DE SEGURIDAD**

**¡Atención! Cuando utilice herramientas eléctricas, observe las siguientes medidas fundamentales de seguridad, a fin de reducir el riesgo de descarga eléctrica, de lesiones y de incendio. Lea y observe todas estas instrucciones antes de utilizar la herramienta.**

1. **Mantenga el orden en su área de trabajo.**  
El desorden en el área de trabajo aumenta el riesgo de accidente.
2. **Tenga en cuenta el entorno del área de trabajo.**  
No exponga las herramientas eléctricas a la lluvia. No utilice herramientas eléctricas en un entorno húmedo o mojado. Procure que el área de trabajo esté bien iluminada. No utilice herramientas eléctricas en la proximidad de líquidos o gases inflamables.
3. **Protéjase contra las descargas eléctricas.**  
Evite el contacto del cuerpo con las superficies conectadas a tierra, (p. ej. tuberías, radiadores, cocinas eléctricas, refrigeradores).
4. **¡Mantenga los niños alejados!**  
No permita que otras personas toquen la herramienta o el cable. Manténgalas alejadas de su área de trabajo.
5. **Guarde sus herramientas en un lugar seguro.**  
Las herramientas no utilizadas deberían estar guardadas en lugar seco, cerrado y fuera del alcance de los niños.
6. **No sobrecargue la máquina.**  
Trabjará mejor y más seguro dentro del margen de potencia indicado.
7. **Utilice la herramienta adecuada.**  
No utilice herramientas o dispositivos acoplables de potencia demasiado débil para ejecutar trabajos pesados. No utilice herramientas para trabajos para los que no han sido concebidas, p. ej. no utilice una sierra circular manual para cortar o podar un árbol.
8. **Vista ropa de trabajo apropiada.**  
No lleve vestidos anchos ni joyas. Podrían ser atrapados por piezas en movimiento. En trabajos al exterior, se recomienda llevar guantes de goma y calzado de suela antideslizante. Si su cabello es largo, téngalo recogido.
9. **Utilice gafas de seguridad y protección para los oídos.**  
Utilice también una mascarilla si el trabajo ejecutado produce polvo.

10. **Conecte el equipo extractor de polvo.**  
Si se han suministrado dispositivos para la conexión de equipo extractor y colector de polvo, asegúrese de conectarlos y utilizarlos debidamente.
11. **Cuide el cable de alimentación.**  
No lleve la máquina por el cable ni tire de él para desconectarla de la base de enchufe. Preserve el cable del calor, del aceite y de las aristas vivas.
12. **Asegure bien la pieza de trabajo.**  
Emplee un dispositivo de fijación o una mordaza para mantener firme la pieza de trabajo. Ello es más seguro que usando su mano y le permite tener ambas manos libres para manejar la herramienta.
13. **No alarque demasiado su radio de acción.**  
Evite adoptar una posición que fatigue su cuerpo. Mantenga un apoyo firme sobre el suelo y conserve el equilibrio en todo momento.
14. **Mantenga sus herramientas cuidadosamente.**  
Mantenga sus herramientas afiladas y limpias a fin de trabajar mejor y más seguro. Observe las prescripciones de mantenimiento y las indicaciones de cambio del utillaje. Verifique regularmente el estado de la clavija y del cable de alimentación, y en caso de estar dañados, hágalos cambiar por una estación de servicio autorizada. Verifique el cable de extensión periódicamente y cámbielo si está dañado. Mantenga las empuñaduras secas y exentas de aceite y de grasa.
15. **Desenchufe la clavija de la base de enchufe.**  
En caso de no utilización, antes de proceder al mantenimiento y cuando cambie accesorios tales como hojas de sierra, brocas y cuchillas.
16. **Retire las llaves de maniobra.**  
Antes de poner la herramienta en marcha, asegúrese de que las llaves y útiles de reglaje hayan sido retirados.
17. **Evite un arranque involuntario.**  
No lleve la máquina teniendo el dedo sobre el interruptor en tanto que esté enchufada. Asegúrese de que el interruptor esté en posición de paro antes de enchufar la máquina a la red.
18. **Cable de prolongación para el exterior.**  
En el exterior, utilice solamente cables de prolongación homologados y marcados en consecuencia para ello.
19. **Esté siempre alerta.**  
Observe su trabajo. Use el sentido común. No trabaje con la herramienta cuando esté cansado.

20. **Controle si su herramienta está dañada.**  
Antes de usar nuevamente la herramienta, verifique cuidadosamente los dispositivos de seguridad o las piezas ligeramente dañadas. Verifique si el funcionamiento de las piezas en movimiento es correcto, si no se gripian, o si otras piezas son dañadas. Todos los componentes deben estar montados correctamente y reunir las condiciones para garantizar el funcionamiento impecable del aparato. Todo dispositivo de seguridad y toda pieza dañada, deben ser reparadas o sustituidas de forma apropiada por un taller del servicio postventa, a menos que no se indique otra cosa en el manual de instrucciones. Todo interruptor de mando defectuoso debe ser reemplazado por un taller del servicio postventa. No utilice ninguna máquina cuyo interruptor no pueda abrir y cerrar el circuito correctamente.

21. **¡Atención!**

El uso de accesorios y acoplamientos distintos de los mencionados en el manual de instrucciones o recomendados en el catálogo del fabricante de la máquina, puede significarle un riesgo de lesiones personales. Para amoladoras: Conserve la protección del disco en su lugar. Use siempre gafas de protección. Use sólo discos con "Velocidad de seguridad" por lo menos tan alta como las "RPM en vacío" marcadas sobre la placa de características. Use protectores para los oídos cuando trabaje durante un tiempo prolongado. Para martillos: use protectores para los oídos cuando trabaje durante un tiempo prolongado.

22. **Haga reparar su herramienta por un especialista.**  
Esta herramienta eléctrica está de acuerdo con las reglas de seguridad en vigor. Toda reparación debe ser hecha por un especialista y únicamente con piezas de origen, si no, puede acarrear graves riesgos para la seguridad del usuario.

## **NORMAS DE SEGURIDAD ADICIONALES**

1. **Cuando realice una operación donde la herramienta pueda entrar en contacto con cables eléctricos ocultos o con su propio cable de alimentación, sujete la herramienta por las superficies de aislamiento. Si toca un cable con corriente, la corriente se transmitirá a las superficies metálicas expuestas de la herramienta y podrá sufrir una descarga eléctrica.**
2. **Protéjase los oídos cuando trabaje durante periodos prolongados.**
3. **Manipule con mucho cuidado estas brocas.**
4. **Compruebe con cuidado si existen grietas o daños en la broca antes de la operación. Reemplace inmediatamente la broca si está agrietada o dañada.**
5. **No corte clavos. Inspeccione antes de la operación la pieza de trabajo para ver si tiene clavos y sáquelos si los hay.**
6. **Retenga firmemente la herramienta.**
7. **Mantenga las manos apartadas de las piezas de rotación.**
8. **Asegúrese de que la broca no esté en contacto con la pieza de trabajo antes de conectar el interruptor.**

9. **Antes de usar la herramienta en una pieza de trabajo, déjela un rato en funcionamiento. Observe si se producen vibraciones u ululaciones que pudieran indicar que la broca está mal colocada.**
10. **Tenga cuidado con la dirección de rotación de la broca y con la dirección de avance.**
11. **No deje la herramienta en marcha. Opere la herramienta sólo cuando la tenga en las manos.**
12. **Antes de sacar la herramienta de la pieza de trabajo, desconéctela siempre y espere a que la broca se pare por completo.**
13. **No toque la broca inmediatamente después de la operación, porque puede estar muy caliente y podría quemarse.**
14. **Coloque siempre el cable de alimentación alejado de la herramienta y hacia la parte posterior de la misma.**

## **GUARDE ESTAS INSTRUCCIONES.**

## **INSTRUCCIONES PARA EL FUNCIONAMIENTO**

### **Ajuste de la profundidad de corte**

#### **PRECAUCIÓN:**

Asegúrese siempre de que la herramienta esté apagada y desenchufada antes de ajustar la profundidad de corte.

Ponga la herramienta sobre una superficie plana. Abra la palanca de bloqueo. Gire la unidad del motor hasta que la fresa toque justamente la superficie plana. Cierre la palanca de bloqueo.

Gire la escala hasta que la línea cero coincida con la línea índice en la unidad del motor. **(Fig. A)**

Una graduación de la escala deja sobresalir el borde de corte de la fresa 1/64" por debajo de la base.

Mientras sujeta la base ligeramente, abra la palanca de bloqueo y gire la unidad del motor hacia la derecha hasta que la línea índice de la unidad del motor alcance la profundidad deseada indicada en la escala.

Cierre firmemente la palanca de bloqueo.

### **Accionamiento del interruptor**

#### **Para RF1100 y RF1101**

#### **PRECAUCIÓN:**

Antes de enchufar la herramienta, asegúrese siempre de que esté apagada.

Para poner en marcha la herramienta, mueva la palanca del interruptor hasta la posición "ON". Para pararla, mueva la palanca del interruptor hasta la posición "OFF". **(Fig. B)**

## Para RD1100 y RD1101

### PRECAUCIÓN:

Antes de enchufar la herramienta, asegúrese siempre de que el interruptor se acciona debidamente y de que vuelve a la posición "OFF".

Después de conectar el cable de la unidad del motor a la toma de la empuñadura, mueva la palanca del interruptor hasta la posición "ON". **(Fig. C)**

Para poner en marcha la herramienta, simplemente apriete el interruptor de gatillo. Suelte el interruptor de gatillo para pararla. Para una operación continua, apriete el interruptor de gatillo y luego meta el botón de bloqueo. Para parar la herramienta estando en posición bloqueada, apriete completamente el interruptor de gatillo, y luego suéltelo.

### Cambio de velocidad

#### (Sólo para los modelos RF1101 y RD1101)

La velocidad de giro de esta herramienta puede regularse en infinitas posiciones entre 8 000 a 24 000 RPM. Esto permite ajustar la velocidad de la fresa de la forma más idónea de acuerdo con el diámetro de la fresa o de la cuchilla y con el tipo de material a acanalar. Esto ayuda a conseguir un acabado de superficies de la mejor calidad posible en una amplia variedad de materiales, incluidos la madera dura, la madera blanda y los plásticos. Para cambiar la velocidad de la herramienta, gire el mando de cambio de velocidad de la parte superior de la herramienta. La velocidad de la herramienta puede ajustarse entre 8 000 y 24 000 RPM. El mando tiene indicados los números 1 al 6. Ajustando el mando en los números más altos se consiguen velocidades más rápidas.

### PRECAUCIÓN:

Gire siempre el mando de cambio de velocidad sólo dentro del rango de los números 1 a 6.

No lo gire nunca más allá de los números 1 a 6, porque dañará la herramienta.

## MONTAJE

### Instalación o desmontaje de la fresa

#### PRECAUCIÓN:

Asegúrese siempre de que la herramienta esté apagada y desenchufada antes de instalar o desmontar la fresa.

Quite la unidad del motor de la base como se indica a continuación.

1. Abra la palanca de bloqueo. **(Fig. D)**
2. Mientras sujeta la base, gire la unidad del motor hacia la izquierda.
3. Gírelo hasta que el pasador de la base se desencaje de la ranura de la unidad del motor. Levante la unidad del motor para sacarla de la base.

Inserte la fresa a tope en la pinza y luego sáquela ligeramente (aproximadamente 2 mm; 1/16").

Luego apriete firmemente la pinza con dos llaves. **(Fig. E)**

Estas fresadoras alojan las fresas de una espiga de 1/2" de diámetro. Cuando utilice fresas de una espiga de 1/4" de diámetro, reemplace la pinza equipada con la provista como accesorio de serie para fresas de una espiga de 1/4" de diámetro. Para desmontar la fresa, siga el procedimiento de instalación a la inversa.

### PRECAUCIÓN:

No apriete la pinza sin haber insertado la fresa, o de lo contrario romperá la pinza.

### Reinstalación de la unidad del motor

Instale la unidad del motor en la base como se indica a continuación.

1. Abra la palanca de bloqueo.
2. Mientras sujeta la base, inserte la unidad del motor en la base alineando el pasador con la ranura de la base. **(Fig. F)**
3. Confirme que el pasador y la ranura estén alineados. Gire la unidad del motor hacia la derecha para introducirla en la base.
4. Cierre la palanca de bloqueo.

### PRECAUCIÓN:

Cuando utilice una fresa de un diámetro mayor de 1-1/4 pulgadas, instale una placa base con orificio central de 2-1/2 pulgadas, reemplazando a la placa base original.

## PARA LAS EQUIPADAS CON EL INTERRUPTOR EN LA EMPUÑADURA

### (Modelos RD1100 y RD1101)

- Conecte el cable de la unidad del motor a la toma de la empuñadura. **(Fig. G)**

## FUNCIONAMIENTO

- Ponga la base de la herramienta en la pieza de trabajo a cortar sin que la fresa haga contacto alguno. Luego ponga en marcha la herramienta y espere hasta que alcance plena velocidad. Mueva la herramienta hacia delante sobre la superficie de la pieza de trabajo, manteniendo la base de la herramienta nivelada y avanzando suavemente hasta completar el corte.
- Cuando corte bordes, la superficie de la pieza de trabajo deberá quedar en el lado izquierdo de la fresa en relación con la dirección de avance. **(Fig. H)**

### NOTA:

- El avanzar la herramienta demasiado rápidamente ocasionará cortes de poca calidad, o daños a la fresa o al motor. Si mueve la fresa demasiado lentamente podrá quemar o echar a perder el corte. La velocidad de avance óptima dependerá del tamaño de la fresa, del tipo de pieza de trabajo y de la profundidad de corte. Antes de comenzar a cortar la pieza definitiva, se aconseja hacer un corte de prueba en un trozo de madera de desecho. De esta forma podrá ver exactamente cómo va a quedar el corte y le permitirá comprobar las dimensiones.
- Cuando utilice la guía recta, asegúrese de instalarla en el lado derecho en la dirección de avance. Esto le ayudará a mantenerla nivelada con el costado de la pieza de trabajo.

### Guía recta (accesorio opcional)

La guía recta se utiliza de forma eficaz para hacer cortes rectos al hacer las ranuras. **(Fig. I)**

Para instalar la guía recta, inserte las barras guía en los agujeros de la base de la fresadora, y ajuste la distancia entre la fresa y la guía recta. En la distancia deseada, apriete los pernos de cabeza hueca hexagonal para sujetar la guía recta en posición. **(Fig. J)**

Cuando corte, mueva la herramienta manteniendo la guía recta nivelada contra el costado de la pieza de trabajo.

### Guía de plantilla (accesorio opcional)

La guía de plantilla provee un manguito a través del cual pasa la fresa, permitiendo utilizar la fresadora con plantillas. (Fig. K)

Para instalar la guía de plantilla, insértela en el agujero central de la placa base y fijela en posición con la contratuerca. (Fig. L)

Fije la plantilla en la pieza de trabajo. Ponga la herramienta sobre la plantilla y mueva la herramienta con la guía de plantilla deslizándose a lo largo del lateral de la plantilla. (Fig. M)

### MANTENIMIENTO

#### PRECAUCIÓN:

Asegúrese siempre de que la herramienta esté desconectada y desenchufada antes de realizar ninguna reparación en ella.

#### Substitución de las escobillas de carbón (Fig. N y O)

Substituya las escobillas de carbón cuando estén desgastadas hasta la marca del límite. Las dos escobillas de carbón idénticas deberían ser substituidas al mismo tiempo.

Para mantener la seguridad y fiabilidad del producto, las reparaciones, el mantenimiento y los ajustes deberán ser realizados por un Centro de Servicio Autorizado de Makita.

### ACCESORIOS OPCIONALES

Los accesorios o aditamentos recomendados en este manual están disponibles por un costo adicional con su distribuidor Makita o en los centros de servicio de fábrica de Makita.

#### PRECAUCIÓN:

Estos accesorios o aditamentos están recomendados para utilizarse con la herramienta Makita especificada en este manual. El uso de cualesquiera otros accesorios o aditamentos puede representar riesgo de lesión personal. Los accesorios o aditamentos deben ser utilizados en la forma apropiada y propuesta.

- **Guía de corte recto**

Parte No.193073-1

- **Contratuerca**

Parte No. 192178-4

- **Guía de la plantilla 25 (mm)**

Parte No.	Guía de plantilla	A	B	C
321812-1	25	22,6 (57/64")	25,4 (1")	11 (7/16")



- **Llave 27**

Parte No. 781031-5



- **Placa base transparente**

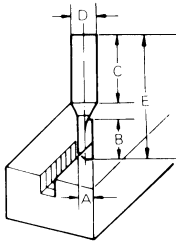
(orificio central 2-1/2 pulgadas)

Parte No. 193155-9



## BROCAS

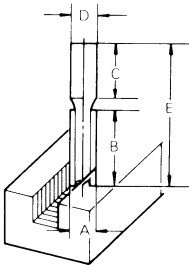
### BROCA RECTA – Estría única



ACERO DE CORTE RAPIEDO

Parte No.	A	B	C	D	E
733232-6A	1/8	5/16	1-1/18	1/4	1-5/8

### BROCA RECTA – 2 Estrías



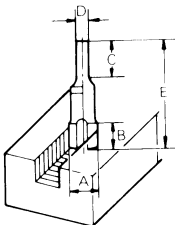
PUNTA DE CARBURO

Parte No.	A	B	C	D	E
733003-2A	3/16	7/16	1-3/8	1/4	2
733003-4A	1/4	3/4	1-3/16	1/4	2-1/8
733003-8A	5/16	1	1-1/8	1/4	2-3/16

ACERO DE CORTE RAPIEDO (RECTA – 2 Estrías)

Parte No.	A	B	C	D	E
733233-4A	5/16	7/8	1-3/16	1/4	2-1/8
733234-2A	1/2	7/8	1-1/8	1/4	2-1/8

### BROCA DE MORTAJA ARTICULADA



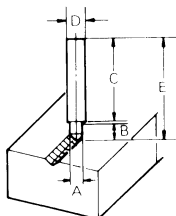
PUNTA DE CARBURO

Parte No.	A	B	C	D	E
733006-9A	1/2	1/2	1-1/16	1/4	1-13/16

ACERO DE CORTE RAPIEDO

Parte No.	A	B	C	D	E
733235-0A	1/2	1/2	3/4	1/4	1-15/16

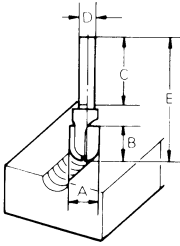
### BROCA DE HEBRA – Estría única



CARBURO SOLIDO

Parte No.	A	B	C	D	E
733007-8A	3/16	7/32	1-1/4	1/4	1-1/2

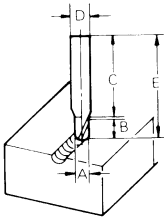
## BROCA DE PUNTA REDONDA



### PUNTA DE CARBURO

Parte No.	A	B	C	D	E
733008-2A	1/4	15/32	1-1/4	1/4	1-7/8
733008-4A	3/8	9/16	1-1/4	1/4	2
733008-6A	1/2	11/16	1-1/4	1/4	2-3/16
733003-8A	5/8	11/16	1-1/4	1/4	2-1/4
733009-0A	3/4	13/16	1-1/4	1/4	2-3/8

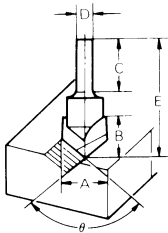
## BROCA DE NUCLEO



### ACERO DE CORTE RAPIDO

Parte No.	A	B	C	D	E
733238-2A	1/4	1/4	1-3/16	1/4	1-1/2

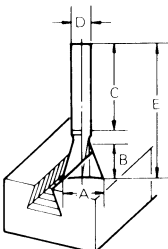
## BROCA DE RANURA EN V



### PUNTA DE CARBURO

Parte No.	A	B	C	D	E	θ
733009-2A	3/8	1/2	1-3/16	1/4	2	90°
733009-4A	5/8	3/4	15/16	1/4	2	90°

## BROCA DE COLA DE MILANO A 14°



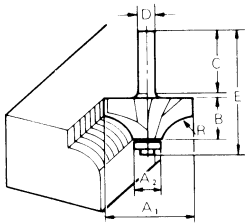
### PUNTA DE CARBURO

Parte No.	A	B	C	D	E
733009-6A	1/4	1/2	1-1/4	1/4	1-7/8

### ACERO DE CORTE RAPIDO

Parte No.	A	B	C	D	E
733239-6A	1/2	1/2	1-3/8	1/4	2

## BROCA PARA REDONDEO DE ESQUINAS



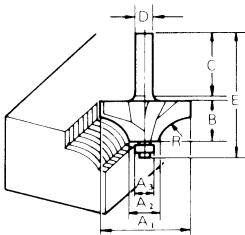
PUNTA DE CARBURO – Piloto de Balero de Bolas

Parte No.	A <sub>1</sub>	A <sub>2</sub>	B	C	D	E	R
733120-0A	7/8	1/2	3/8	1-1/4	1/4	1-15/16	3/16
733120-2A	1	1/2	1/2	1-1/4	1/4	2	1/4
733120-4A	1-1/8	1/2	1/2	1-1/4	1/4	2-1/16	5/16
733120-6A	1-1/4	1/2	5/8	1-1/4	1/4	2-1/8	3/8
733120-8A	1-1/2	1/2	3/4	1-1/4	1/4	2-1/4	1/2
BALERO DE REPUESTO — PARTE No. 733132-4A							

ACERO DE CORTE RAPIDO – Piloto Sólido

Parte No.	A <sub>1</sub>	A <sub>2</sub>	B	C	D	E	R
733240-2A	11/16	3/16	1/2	1	1/4	1-3/4	1/4
733240-6A	15/16	3/16	5/8	1	1/4	1-7/8	3/8

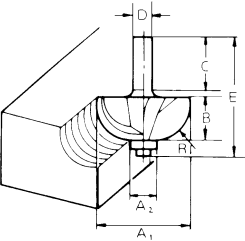
## BROCA PARA MOLDURA



PUNTA DE CARBURO – Piloto de Baero de Bolas

Parte No.	A <sub>1</sub>	A <sub>2</sub>	A <sub>3</sub>	B	C	D	E	R
733121-4A	7/8	1/2	3/8	3/8	1-1/4	1/4	1-15/16	3/16
733121-6A	1	1/2	3/8	1/2	1-1/4	1/4	2	1/4
733121-8A	1-1/8	1/2	3/8	1/2	1-1/4	1/4	2-1/16	5/16
733122-0A	1-1/4	1/2	3/8	5/8	1-1/4	1/4	2-1/8	3/8
733122-2A	1-1/2	1/2	3/8	3/4	1-1/4	1/4	2-1/4	1/2
BALERO DE REPUESTO — PARTE No. 733132-2A								

## BROCA CONCAVA



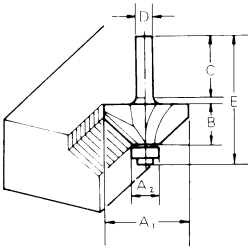
PUNTA DE CARBURO – Piloto de Balero de Bolas

Parte No.	A <sub>1</sub>	A <sub>2</sub>	B	C	D	E	R
733122-6A	7/8	3/8	3/8	1	1/4	1-5/8	1/4
733122-8A	1-1/8	3/8	1/2	1	1/4	1-3/4	3/8
733123-0A	1-3/8	3/8	5/8	1	1/4	1-7/8	1/2
BALERO DE REPUESTO — PARTE No. 733132-2A							

ACERO DE CORTE RAPIDO – Piloto de Sólido

Parte No.	A <sub>1</sub>	A <sub>2</sub>	B	C	D	E	R
733242-6A	11/16	3/16	1/2	1	1/4	1-3/4	1/4
733242-8A	15/16	3/16	3/4	1	1/4	2-1/32	3/8

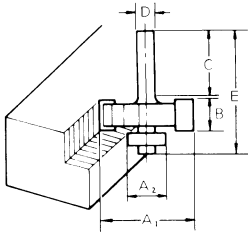
## BROCA PARA CHAFLANAR A 45°



PUNTA DE CARBURO – Piloto de Baslero de Bolads

Parte No.	A <sub>1</sub>	A <sub>2</sub>	B	C	D	E
733124-4A	1-3/16	1/2	1/2	1-1/4	1/4	2-1/4
BALERO DE REPUESTO — PARTE No. 733132-4A						

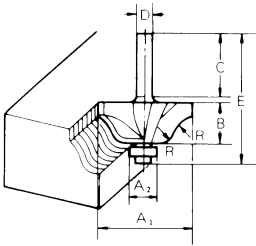
## BROCA PARA RANURADO



PUNTA DE CARBURO – Piloto de Balero de Bolas

Parte No.	A <sub>1</sub>	A <sub>2</sub>	B	C	D	E
733124-2A	1-1/4	1/2	1/2	1-7/16	1/4	2-1/4
BALERO DE REPUESTO — PARTE No. 733132-4A						

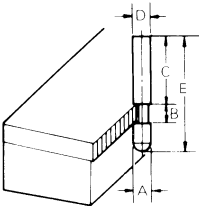
## BROCA DE GOLA ROMANA



PUNTA DE CARBURO – Piloto de Balero de Bolas

Parte No.	A <sub>1</sub>	A <sub>2</sub>	B	C	D	E	R
733123-2A	1	3/8	15/32	1-1/4	1/4	2	5/32
733123-4A	1-3/8	3/8	21/32	1-1/4	1/4	2-1/8	1/4
BALERO DE REPUESTO — PARTE No. 733132-2A							

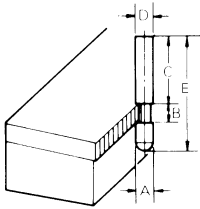
## BROCA NIVELADORA – Autoproteada



CARBURO SOLIDO

Parte No.	A	B	C	D	E
733128-0A	1/4	1/4	1-1/16	1/4	1-9/16

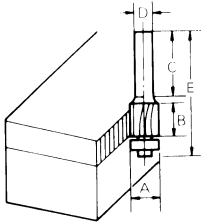
## BROCA BISELADORA A 7° – Autopilotada



### CARBURO SOLIDO

Parte No.	A	B	C	D	E
733128-2A	3/16	1/4	1-1/16	1/4	1-9/16

## BROCA NIVELADORA DE 2 ESTRIAS

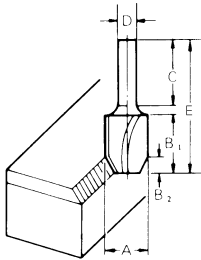


### PUNTA DE CARBURO

Parte No.	A	B	C	D	E
733128-8A	3/8	1	1-1/4	1/4	2-1/16
733128-9A	1/2	1/2	1-1/4	1/4	2-1/16
733129-0A	1/2	1	1-1/4	1/4	2-5/8

BALERO DE REPUESTO DE 3/8" – PARTE No. 733132-2A  
BALERO DE REPUESTO DE 1/2" – PARTE No. 733132-4A

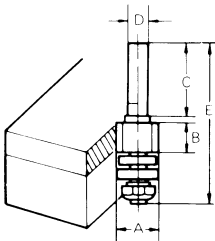
## BROCA COMBINADA NIVELADORA – BISELADORA A 22°



### PUNTA DE CARBURO

Parte No.	A	B <sub>1</sub>	B <sub>2</sub>	C	D	E
733128-6A	7/16	1/2	3/16	1-1/4	1/4	1-3/4

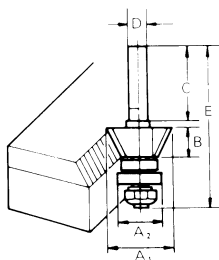
## BROCA NIVELADORA DE 3 ESTRIAS – Autopilotada



### CORTADORA DE CARBURO SOLIDO

Parte No.	A	B	C	D	E
733129-2A	5/8	3/8	1-1/4	1/4	2-3/8
BALERO DE REPUESTO – PARTE No. 733132-6A					

## BROCA BISELADORA A 22° DE ESTRIAS – Autopilotada

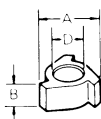


### CORTADOR DE CARBURO SOLIDO

Parte No.	A <sub>1</sub>	A <sub>2</sub>	B	C	D	E
733129-4A	7/8	5/8	3/8	1-1/4	1/4	2-3/8
BALERO DE REPUESTO – PARTE No. 733132-6A						

## REPUESTO DE LA CORTADORA AL RAS DE 3 ESTRIAS

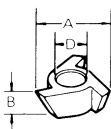
### CARBURO SOLIDO



Parte No.	A	B	D
733129-6A	5/8	3/8	1/4
PARA EL ENSAMBLE DE NIVELADORA PARTE No. 733129-2A			

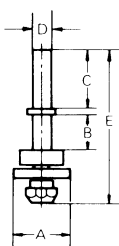
## REPUESTO DE LA CORTADORA DE BISEL A 22° DE 3 ESTRIAS

### CARBURO SOLIDO



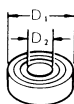
Parte No.	A	B	D
733129-8A	7/8	3/8	1/4
PARA EL ENSAMBLE DE BISELADORA PARTE No. 733129-4A			

## EJE DE REPUESTO DE 6 mm (1/4")



Parte No.	A	B	C	D	E
733131-2A	5/8	3/8	1-1/4	1/4	2-3/8
PARA EL ENSAMBLE DE NIVELADORA PARTE No. 733129-2A Y No. 733129-4A					

## PILOTO DE BALERO DE BOLAS



Parte No.	D <sub>1</sub>	D <sub>2</sub>
733132-2A	3/8 O.D.	3/8 I.D.
733132-4A	1/2 O.D.	3/16 I.D.
733132-6A	5/8 O.D.	1/4 I.D.



**Makita Corporation of America**

2650 Buford Hwy., Buford GA 30518

884304A195