

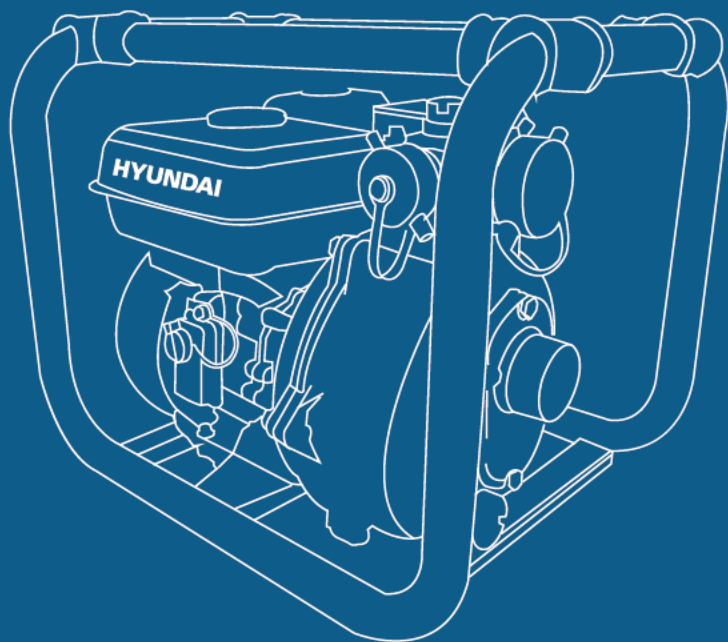
HYUNDAI

MANUAL DE USUARIO
MOTOBOMBAS AUTOCEBANTES

HYW2067 - HYW3067

HYW4013 - HPWP552

Bajo Licencia de Hyundai Corporation, Korea



INSTRUCCIONES PARA EL USO DE LAS MOTOBOMBAS HYW2067 / HYW3067 / HYW4013 / HPWP552

IMPORTANTE

Toda la información de esta publicación está basada en la última información del producto disponible en el momento de la impresión. World Korei Corporation, S.A. de C.V. se reserva el derecho de realizar cambios en cualquier momento sin previo aviso y sin incurrir en ninguna obligación.

- Gracias por escoger una Motobomba Hyundai.
- Este manual contiene la información de cómo usarla. Por favor léalo cuidadosamente antes de operarla. Operarla de manera segura y cuidadosa puede ayudarle a conseguir buenos resultados.
- Toda la información de esta publicación está basada en la información de los productos. Los contenidos de este manual pueden ser diferentes, de acuerdo a las piezas actuales al revisarlas o cambiarlas.
- Parte de esta publicación no puede ser reproducida sin permiso de nuestra empresa.

ATENCIÓN. Este manual contiene información que es importante que usted conozca y entienda. Esta información es relevante para SU SEGURIDAD y PREVENIR PROBLEMAS CON EL EQUIPO. Para ayudarlo a ubicar la importancia de la información, hemos utilizado los símbolos que a continuación explicaremos:

Indica un inminente peligro que si no se evita, puede resultar en daños muy importantes a su persona e incluso la muerte.



PELIGRO

Indica un potencial situación de peligro, que si no se evita, puede resultar en daños serios e incluso la muerte.



ADVERTENCIA

1. INSTRUCCIONES DE SEGURIDAD

La motobomba ha sido diseñada para bombear agua de riego, no se use en el bombeo de agua para consumo humano u otros usos que puedan causar daño al operador o a la bomba.

Siempre realice una inspección antes de arrancar su motor. Prevenga accidentes o daños en el equipo. Se pueden prevenir accidentes si sigue las instrucciones de este manual.

Los peligros más comunes se mencionan a continuación con el objeto de protegerlo a usted y a otros.

Responsabilidad del operador

Es responsabilidad del operador proveer medidas de seguridad para proteger a las personas. Debe conocer cómo parar la bomba rápidamente en caso de emergencia. Entienda el uso de todos los controles y conexiones.

Operación de la motobomba

No usar para bombear líquidos inflamables como gasolina y aceites, ya que pueden generar una explosión, causando daños serios. Bombear agua de mar, ácidos, soluciones químicas o cualquier otro líquido que sea corrosivo puede dañar la bomba.

Recargue combustible en áreas bien ventiladas, cuando esté llenando el motor con combustible y aceite, debe estar apagado y está prohibido fumar cerca de él. No recargue combustible por encima de la marca máxima del filtro de combustible. Aleje chispas y fuego de la motobomba. Almacene la gasolina en un contenedor para ese propósito. Si el aceite o la gasolina se derraman debe limpiarse el motor y el piso antes de arrancarlo.

Si el motor se calienta demasiado mientras trabaja y permanece caliente por mucho tiempo aún después de haber apagado el motor, tenga cuidado de no tocarlo mientras esté caliente. Permita que el motor se enfríe antes de transportar la bomba o almacenarla.

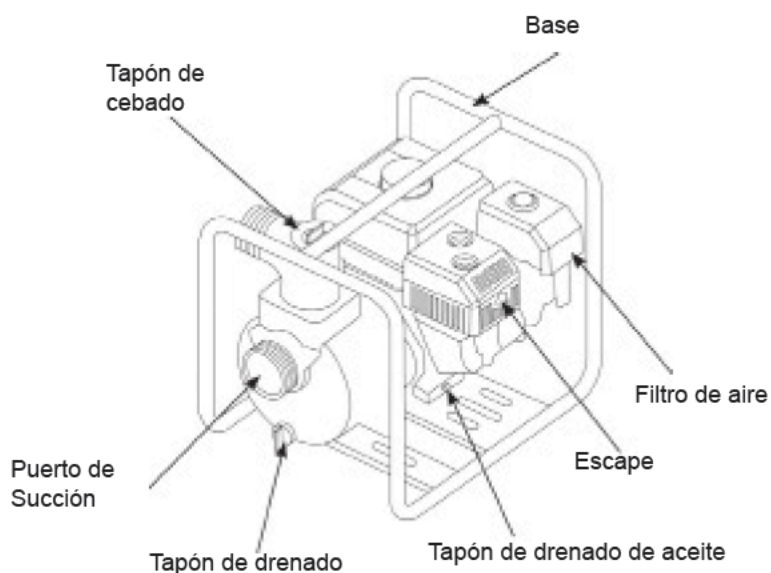
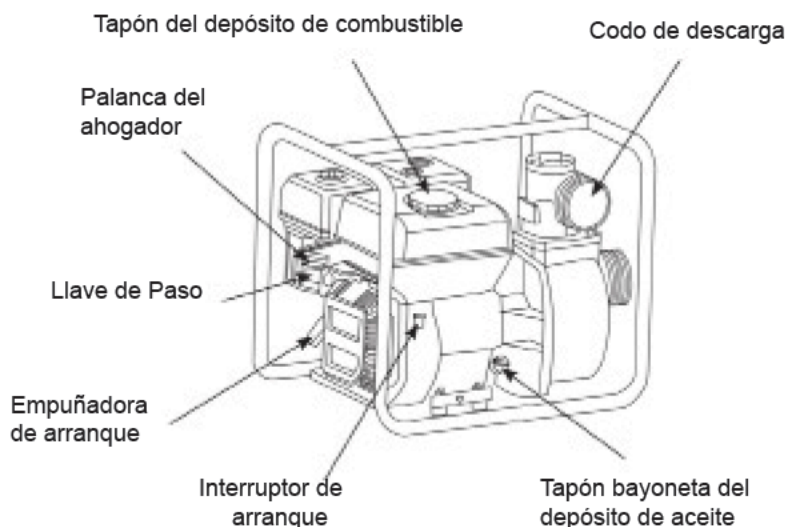


ADVERTENCIA

La gasolina es extremadamente inflamable y el vapor que genera también.

Evite incendios manteniendo la bomba alejada al menos 3 metros de distancia de muros u otro equipo en operación. No coloque objetos inflamables cerca del motor. Durante el funcionamiento, el motor descarga volúmenes de gases compuestos de monóxido de carbono, para evitar algún accidente, la motobomba no debe usarse dentro de un espacio cerrado. Si se tiene que usar en un espacio cerrado, el gas de la descarga debe llevarse al exterior del mismo, el conducto de descarga debe estar a no menos de 1 metro de puertas y ventanas, entretanto, el aire en el área debe ventilarse.

2. BOMBA DE 2"/3"/4"



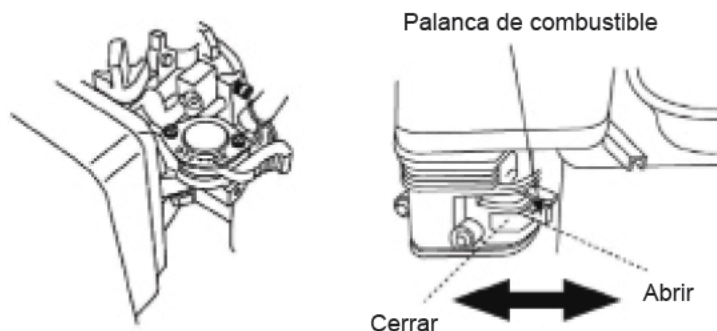
3. SISTEMA DE CONTROL

Antes de operar su bomba, lea con cuidado este manual y familiarícese con cada función del control.

1) Palanca de combustible

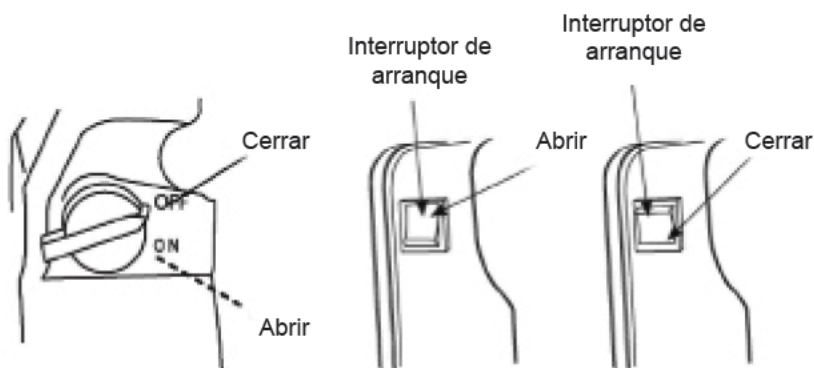
La palanca de combustible es usada para fluir el combustible del tanque de combustible al carburador. Mueva la palanca a la posición "Abrir".

Cuando no opere el motor, mueva la palanca de combustible a la posición "Cerrar".



2) Interruptor de encendido

Para arrancar el motor, el interruptor de encendido debe estar en modo ON. Gire a la posición de OFF para detener el motor.



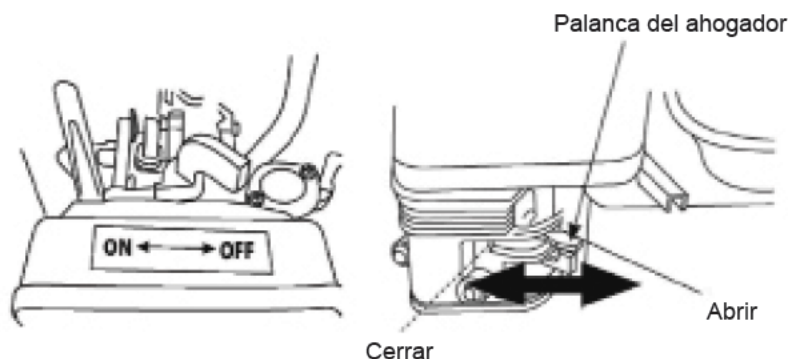
3) Palanca del ahogador

La palanca del ahogador se utiliza para abrir y cerrar el starter del carburador.

Fije la palanca del ahogador a posición "Cerrar" para el arranque.

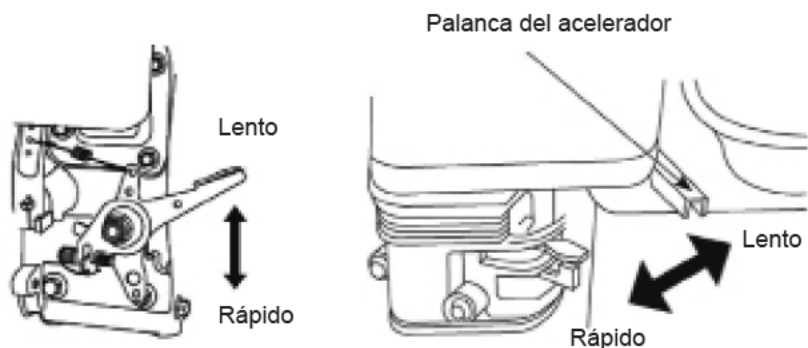
Jale la cuerda para hacer un intento de arranque.

Fije la palanca del ahogador en la posición "Abrir" para una operación normal o para el arranque del motor.



4) Palanca del acelerador

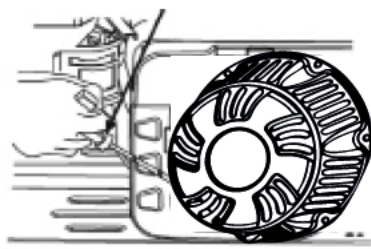
Ajuste la palanca del acelerador para cambiar la velocidad del motor, de ese modo se ajusta la descarga del agua.



5) Empuñadura de arranque

Jale la empuñadura de arranque para arrancar el motor.

Empuñadura de Arranque



4. INSPECCIÓN DE PRE-OPERACIÓN

Para su seguridad y mejorar la vida de su equipo es muy importante que revise la motobomba antes de trabajar con ella. Asegúrese de revisar la motobomba para percatarse de cualquier avería que pudiera tener.



ADVERTENCIA

Un mantenimiento inapropiado de esta bomba, o no componer fallas antes de hacerla trabajar puede generar un malfuncionamiento de la misma y provocar su descompostura.

Siempre realice una inspección antes de comenzar para corregir los posibles problemas.

El escape contiene monóxido de carbono. Evite inhalarlo. Nunca opere el motor en un lugar cerrado sin ventilación.

Antes de arrancar, realice una inspección previa para asegurarse que la motobomba esté sobre una superficie plana y que el interruptor de encendido esté en OFF.

1) Revisión de la condiciones generales de la motobomba

- Revise que no haya derrames o fugas de combustible.
- Retire cualquier exceso de suciedad especialmente alrededor del escape y la empuñadura de arranque.
- Revise que la motobomba no esté golpeada o dañada.
- Revise que todas las tuercas, tornillos y arandelas estén bien apretadas.

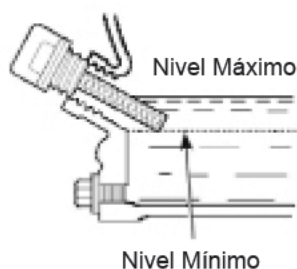
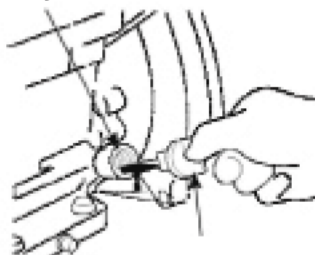
2) Revisión de las mangueras de succión y descarga

- Revise las mangueras, asegúrese de que están en buenas condiciones antes de conectarlas a la motobomba. Recuerde que la manguera de succión debe estar reforzada para evitar que se colapse.
- Revise los sellos de las conexiones de la manguera.
- Revise que las abrazaderas y las conexiones estén bien instaladas.
- Revise que las celdas o coladera de la manguera estén en buenas condiciones y que estén bien instaladas.

3) Revisión del nivel de aceite

- Antes de arrancar el motor, debe revisar el nivel de aceite, verifique con la bayoneta que el nivel de aceite esté dentro del límite indicado. Si el nivel de aceite es muy bajo, agregue aceite hasta el nivel más alto indicado. Coloque nuevamente la bayoneta.

Tapón bayoneta

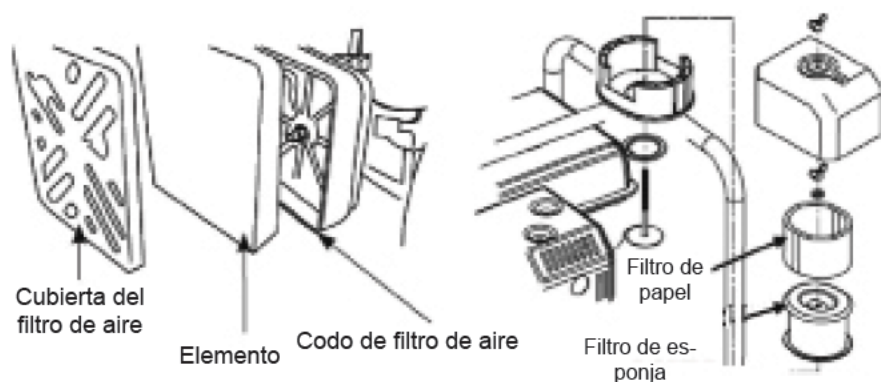


- Operar el motor con poco aceite puede causarle daños.

4) Revisar el filtro de aire

Si el filtro de aire está sucio, restringirá el aire al carburador teniendo un desempeño irregular y un consumo de combustible excesivo, reduciendo la eficiencia de la motobomba.

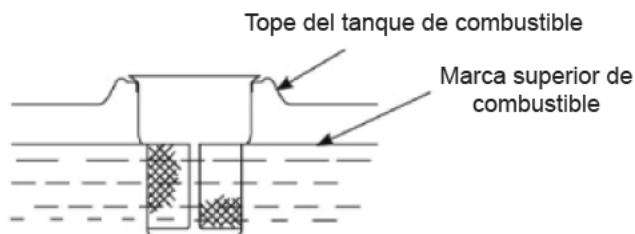
- Remueva la tapa del filtro para revisarlo. Limpie o reemplace los elementos filtrantes. Siempre reemplace los elementos desgastados.
- Reinstale la tapa del filtro. Asegúrese de colocar las partes como se muestra en la figura.



Operar el motor sin filtro o con el filtro dañado permitirá que entre suciedad al motor, causando un rápido desgaste del mismo. Este incidente no está cubierto por la garantía.

5) REVISAR EL COMBUSTIBLE

Con el motor detenido, abra el tapón del tanque de la gasolina y verifique el nivel de la gasolina. Si el nivel de gasolina es muy bajo, rellene el tanque, el nivel de llenado debe estar siempre arriba del filtro. Cierre el tapón.



ADVERTENCIA

No pase el nivel de gasolina por encima de la marca máxima del tanque. Agregue combustible en áreas bien ventiladas, cuando esté llenando el motor con combustible, debe estar apagado y está prohibido fumar cerca de él. Si el motor está caliente, hay que enfriarlo antes de rellenar el combustible.

No recargue combustible por encima de la marca máxima del filtro de combustible. Aleje chispas y fuego de la motobomba.

AVISO

Tenga cuidado de no derramar combustible cuando llene el tanque de combustible.

Nunca use aguas sucias, gasolina contaminada o mezcla de aceite/gasolina. Evite suciedad o agua en el tanque de combustible.

Ocasionalmente puede escuchar un sonido metálico mientras opera con velocidades altas, esto es normal. Pero si el ruido persiste en una velocidad normal cambie la gasolina.



ADVERTENCIA

Trabajar el motor con este ruido, puede dañarlo e invalidar la garantía.

5. OPERACIÓN

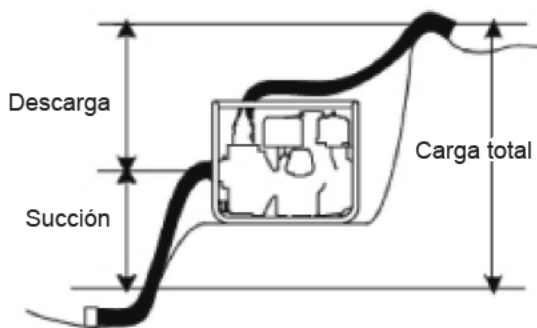
1) Precauciones de seguridad

El escape emite monóxido de carbono. Evite inhalarlo. Nunca opere el motor en un lugar cerrado sin ventilación. Esta motobomba ha sido diseñada para bombear agua de riego, no se use en el bombeo de agua para consumo humano u otros usos que puedan causar daño al operador o a la bomba. No usar para bombear líquidos inflamables como gasolina o aceites, ya que pueden generar una explosión. Bombear agua de mar, ácidos, soluciones químicas o cualquier otro líquido que sea corrosivo, puede dañar la motobomba.

2) Ubicación de la motobomba

Para un mejor desempeño de la motobomba colóquela cerca del nivel de agua, y use mangueras que no sean más largas de lo necesario. Esto permitirá que la motobomba genere su máxima descarga en el menor tiempo de autocebado.

Disminuir la capacidad de succión, (colocando la bomba cerca del nivel del agua) es muy importante para reducir el tiempo de autocebado.



3) Instalación de la manguera de succión

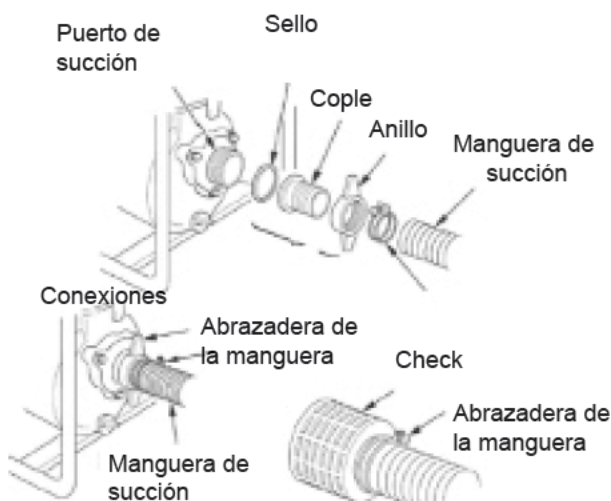
La manguera debe ser reforzada. No use mangueras menores que el puerto de succión.

La manguera de succión no debe ser más larga de lo necesario. El desempeño de la bomba es mejor cuando la bomba está cerca del nivel del agua, y las mangueras son cortas.

Use abrazaderas para apretar las conexiones a la manguera de succión con el objeto de evitar fugas y pérdida de succión. Verifique que el sello de las conexiones esté en buenas condiciones.

Instale un check en el otro extremo de la manguera de succión y asegúrelo con una abrazadera. El check prevendrá que la bomba se atasque o se dañe por residuos que vengan en el agua.

Apriete fuertemente las conexiones de la manguera al puerto de succión de la bomba.

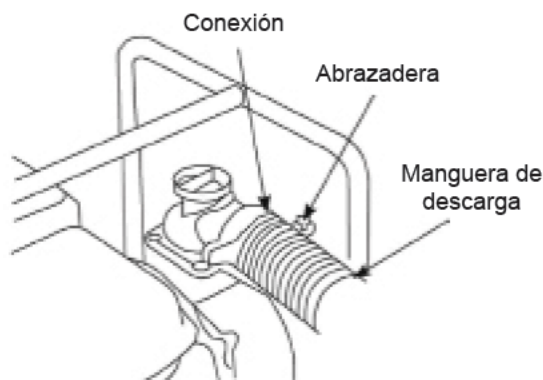


Use una abrazadera para asegurar el ajuste de las conexiones a la succión para evitar aire y fugas de agua. Revise que las conexiones de sello estén en buenas condiciones.

Instale la pichanCHA al final de la succión y asegúrela con una abrazadera. La pichanCHA ayudará a evitar que la bomba se dañe por escombros.

4) Instalación de la manguera de descarga

Use las conexiones y abrazaderas que vienen con la motobomba. La manguera debe ser reforzada. Es mejor usar una manguera corta, de diámetro grande, porque reducirá la fricción de los fluidos, y mejorará la descarga de la bomba. Una manguera más larga y de diámetro menor, incrementará la fricción del agua y reducirá la descarga de la bomba. Apriete la manguera, con una abrazadera con el objeto de evitar que la manguera de descarga se desconecte con la presión.



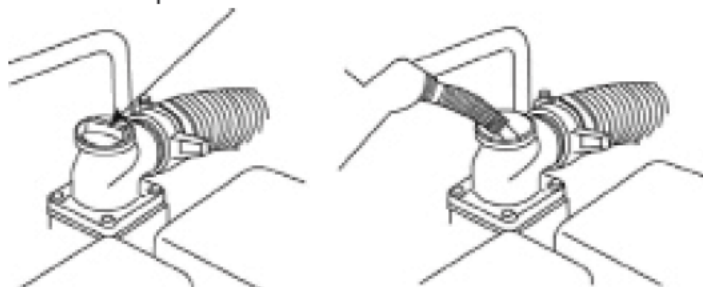
5) Cebado de la bomba

Antes de arrancar el motor, asegúrese de llenar la bomba con agua: quite el tapón de cebado y coloque agua limpia. No quite el tapón de cebado durante la operación de la bomba para evitar daños al equipo o a las personas. Reinstale el tapón de cebado y ajuste cuidadosamente.

AVISO

Si la bomba opera seca destruirá al sello. Si la bomba ha sido operada en estado seco, pare el motor inmediatamente y permita que la bomba se enfríe antes de ser cebada.

Tapón de cebado



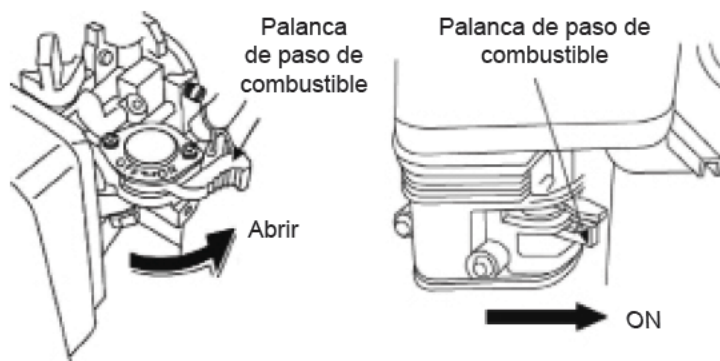
6) Operación en mayores altitudes

A altitudes más elevadas, la mezcla de aire – combustible del carburador será enriquecida. La potencia de salida disminuirá y el consumo de combustible aumentará. La mezcla de aire – combustible hará que la bujía se ensucie y tenga un arranque difícil.

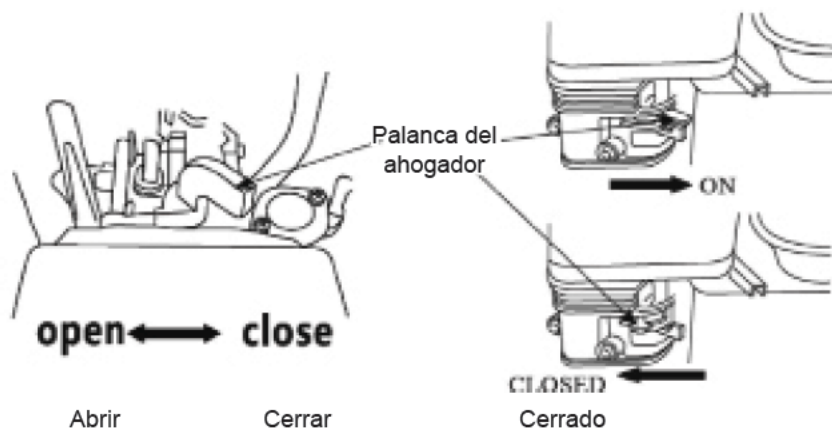
El rendimiento del motor puede ser mejorado instalando una boquilla de combustible de pequeño diámetro en el carburador. Si usted siempre opera la bomba a altitudes mayores que 1000 m sobre el nivel del mar, se modifique su carburador con el distribuidor responsable.

6. ARRANQUE DEL MOTOR

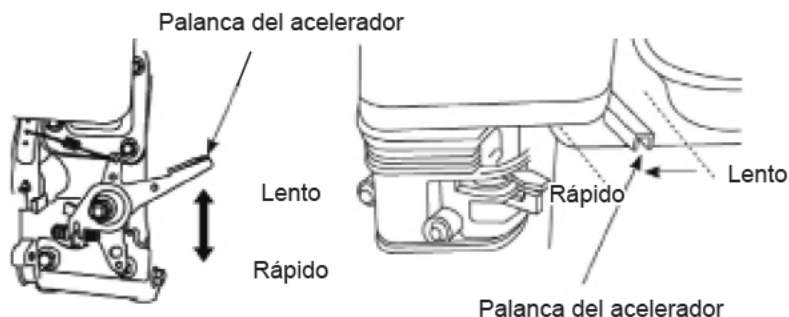
- 1) Quite el tapón de cebado y drene el agua de la bomba hasta que el agua se desborde.
- 2) Mueva la palanca de paso de combustible a la posición "ON".



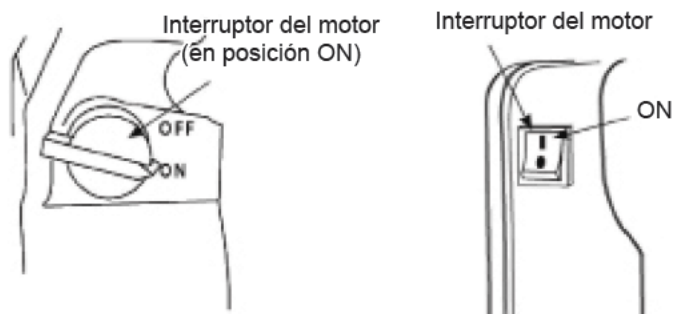
- 3) Para arrancar el motor en frío, mueva la palanca del ahogador a la posición "Cerrar".



- 4) Mueva la palanca del acelerador a la posición "Lento" cerca de 1/3 hacia la posición "Rápido".



- 5) Gire el interruptor del motor a la posición "ON".



- 6) Jale la empuñadora de arranque hasta sentir la resistencia, jálelo fuertemente.

AVISO

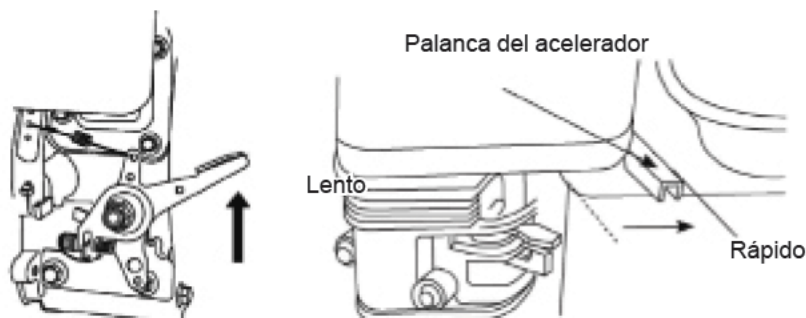
No permita que la empuñadora de arranque regrese al motor de golpe. Regréselo suavemente para evitar daños al arranque retráctil.

- 7) Si la palanca del ahogador se mueve a posición CLOSED (cerrar) para arrancar el motor, gradualmente muévalo a posición ON para calentar el motor.

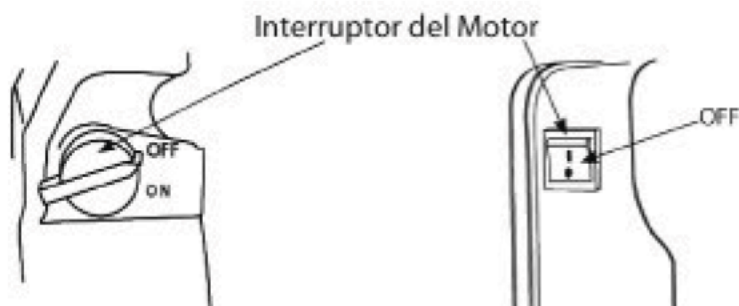
7. FIJAR LA VELOCIDAD DEL MOTOR

Después de arrancar el motor, mueva la palanca del acelerador a la posición "Rápido" para cebarlo y revisar la potencia de salida. La potencia de la bomba es controlada por el ajuste de velocidad del motor. Mover la palanca del acelerador a la posición "Rápido" aumentará la potencia de salida. Mover la palanca del acelerador en la dirección "Lento" disminuirá la potencia de la bomba.

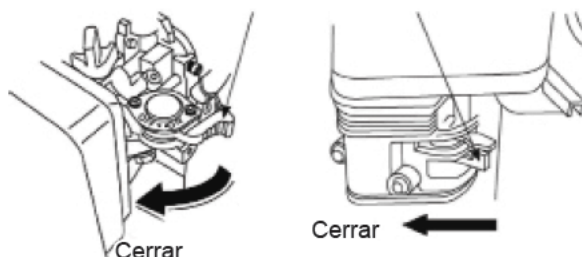
- 1) Gire la palanca del acelerador a la posición "Lento"



- 2) Gire el interruptor del motor a la posición OFF.



- 3) Gire la palanca de la válvula de combustible a la posición "Cerrar".



Después del uso, quite el tapón de drenado y tapón de cebado de la motobomba. Drene la voluta de la bomba con agua limpia y reinstale los tapones.

8. MANTENIMIENTO

Un buen mantenimiento es esencial para la operación segura, económica y sin problemas de su motobomba.

El mantenimiento programado aplica a operación en condiciones normales. Si usted opera su bomba bajo condiciones especiales como altas temperaturas, alta carga o mucha suciedad, consulte a su distribuidor para recomendaciones de aplicaciones para sus necesidades individuales de uso.

1) Mantenimiento

Periodo De Servicio		Cada Uso	Primer Mes Cada 20 Hrs.	Cada 3 Meses 50 Hrs.	Cada 6 Meses 100 Hrs.	Cada Año 300 Hrs.
Aceite del Motor	Revisar	X				
	Cambiar		X		X	
Filtro de Aire	Revisar	X				
	Limpiar			X (1)		
Taza de Sedimento	Limpiar				X	
Bujía	Limpiar				X	Cambiar
Juego de Válvula	Ajustar					X (2)
Cabeza del Cilindro	Lavar	Cada 300 Horas (2)				
Tanque de Combustible y Colador	Lavar	Cada 2 Años (2)				
Tubo de Combustible	Cambiar	Cada 2 Años (2)				
Impulsor	Revisar					X (2)
Juego de Impulsor	Revisar					X (2)

(1) Servicio más frecuente cuando la bomba es usada en áreas sucias.

(2) Deben dar servicio los distribuidores autorizados.



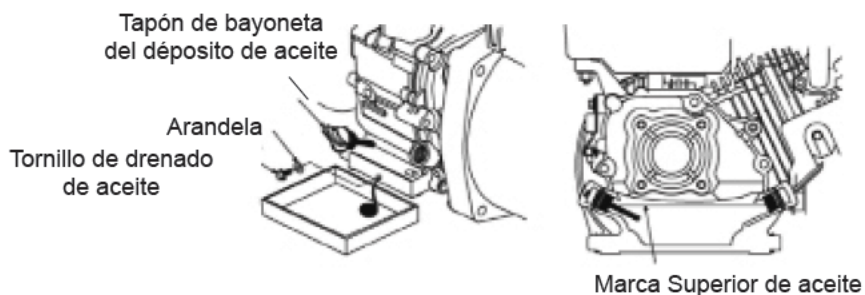
ADVERTENCIA

Un incorrecto mantenimiento o alguna falla antes de la operación, puede causar un mal funcionamiento y serios daños. Siempre recurra a las recomendaciones y mantenimiento de este manual.

2) Cambio del Aceite del Motor

Drene el aceite usado cuando el motor esté caliente, ya que es más fácil.

1. Fije un contenedor adecuado bajo el motor para agarrar el aceite usado, luego quite el tapón de llenado de aceite y el tapón de drenado.
2. Drene el aceite completamente, luego reinstale el tapón de drenaje y ajústelo.
Disponer del aceite del motor de una manera que no dañe el medio ambiente.
3. Llene de aceite el motor hasta la marca superior.
4. Reinstale el tapón bayoneta del depósito de aceite.



El uso del aceite del motor puede causar cáncer en la piel si tiene contacto con la piel en prolongados periodos. Lave las manos con un trapo y agua después de usar el aceite.

4) Servicio al Filtro de Aire

Un elemento sucio del filtro de aire restringe el fluido de aire al carburador, además de que reduce el rendimiento del motor, si usted opera la motobomba en una area sucia, limpie el filtro de aire frecuentemente.

AVISO

Nunca opere el motor sin el filtro de aire o con un filtro de aire dañado.

Quite la tuerca de mariposa y quite la carcasa del filtro. Desenrosque las otras tuercas de mariposas y quite el elemento.

1. Lave el elemento con detergente y agua caliente (o solventes no inflamables).
2. Remoje con aceite limpio del motor hasta saturarlo.
3. Limpie la cubierta de abajo del filtro de aire, así como la cubierta y piezas de plástico. Evite suciedad en el interior del carburador.
4. Reinstale el filtro de aire y enrosque las tuercas de mariposa.

5) Servicio a la Bujía

1. Quite el capuchón de la bujía y limpie lo sucio de la base de la bujía.

2. Use una llave inglesa para quitar la bujía

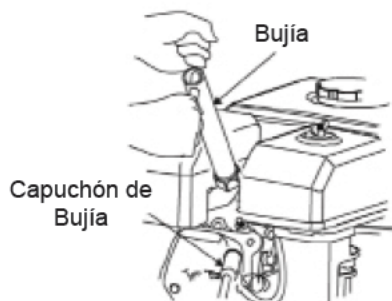
3. Mida la apertura de bujía con un calibrador. Si el aislante o electrodo están dañados, cambie la bujía.
Apertura de bujía: 0.70 – 0.80 mm

4. Revise si la bujía está en buenas condiciones. Evite dañarla al meterla en la cabeza del cilindro, ponga la bujía con la mano.

5. Una vez que la bujía toca la arandela, atornille la bujía con la llave inglesa y comprima la arandela.

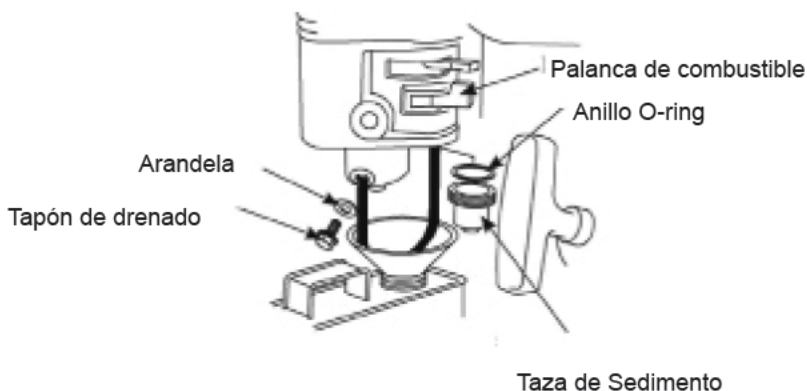
- Si una nueva bujía es usada, gire ½ vuelta después de comprimir la junta.
- Si reinstala la bujía usada, ajústela 1/8 – ¼ más.

6. Reinstale el capuchón de la bujía.



9. ALMACENAMIENTO

- 1) Quite el tapón de cebado y tapón de drenado, enjuague la voluta con agua limpia, reinstale el tapón de cebado y drenado. Después pare el motor, enfríelo por al menos una media hora y limpie las superficies y séquelas.
- 2) Quite el tapón de drenado y taza de sedimento, luego abra la palanca de combustible. Drene completamente el combustible del carburador y el tanque de combustible. Vuelva a instalar la taza de sedimento y regrese el tapón de drenado.



- 3) Cambie el aceite del motor
- 4) Vierta una cantidad de aceite limpio del motor dentro del cilindro.
Haga girar el motor a pocas revoluciones para distribuir el aceite en el cilindro.
Reinstale la bujía.
- 5) Jale la empuñadura de arranque lentamente hasta sentir resistencia. Durante este proceso las válvulas de admisión y escape se conservan cerradas para impedir la humedad de entrar a la cabeza del cilindro. Regrese cuidadosamente la empuñadura de arranque.
- 6) Repare la pintura de esmalte dañada y aplique una capa de grasa a las áreas que se oxidan fácilmente.

10. PROBLEMAS

1) MOTOR

EL MOTOR NO ARRANCA	CAUSA	SOLUCIÓN
Revisar piezas de control	Válvula de combustible cerrada	Mover la palanca de combustible a posición "ON"
	Ahogador abierto	Mover la palanca del ahogador a "Cerrado"
	Interruptor del motor apagado	Coloque el interruptor del motor en posición de "ON"
Revisar combustible	Combustible agotado	Agregar combustible
	Almacenamiento de la bomba sin drenar la gasolina o combustible deteriorado	Drenar el tanque y el carburador. Rellenar con nueva gasolina
Quitar e inspeccionar la bujía	Fallas en la bujía o apertura inapropiada	Ajustar apertura de bujía o reemplazar la bujía
	Bujía mojada con gasolina	Sacar y reinstalar la bujía, arrancar el motor en la posición de "rápido"
Comunicarse con un distribuidor autorizado	Filtro de combustible obstruido, mal funcionamiento del carburador o de ignición; Válvulas obstruidas	Reemplazar o reparar

FALTA DE POTENCIA DEL MOTOR	CAUSA	SOLUCIÓN
Revisar el elemento de filtro de aire	Elemento obstruido	Limpiar o reemplazar el elemento
Revisar combustible	Combustible deteriorado	Drenar combustible del tanque y carburador
Dirigirse a un distribuidor autorizado	Filtro de combustible obstruido, mal funcionamiento del carburador o de ignición; Válvulas obstruidas	Reemplazar o reparar

2) BOMBA DE AGUA

NINGUNA DESCARGA DE LA BOMBA	CAUSA	SOLUCIÓN
Revisar la cámara de la bomba	No está cebada la bomba	Cebear la bomba
Revisar la manguera de succión	Mangueras	Reemplazar la manguera
	El colador no está completamente debajo del agua	Incline el colador al final de la manguera de succión debajo del agua
	Fuga de aire en las conexiones	Reemplazar la arandela si está dañada. Ajuste las conexiones
	Colador obstruido	Limpiar los desechos del colador
Medir la carga de succión y descarga	Carga excesiva	Traslador bomba y mangueras para reducir la carga
Revisar el motor	Falta de potencia en el motor	Vea "La falta de potencia en el motor"

DESCARGA BAJA DE LA BOMBA	CAUSA	SOLUCIÓN
Revisar la cámara de la bomba	No está cebada la bomba	Cebear la bomba
Revisar la manguera de succión	Mangueras	Reemplazar la manguera
	El colador no está completamente debajo del agua	Incline el colador al final de la manguera de succión debajo del agua
	Fuga de aire en las conexiones	Reemplazar la arandela si está dañada. Ajuste las conexiones
	Colador obstruido	Limpiar los desechos del colador
Medir la carga de succión y descarga	Carga excesiva	Traslador bomba y mangueras para reducir la carga

11. ESPECIFICACIONES TÉCNICAS

	Modelos	HYW2067	HYW3067	HYW4013	HPWP552
B O M B A	Largo (mm)	485	500	610	530
	Ancho (mm)	395	395	430	407
	Altura (mm)	420	446	537	445
	Peso (kg)	28	30	43	27
	Diámetro del puerto de succión (mm)	50 mm (2 in)	80 mm (3 in)	100 mm (4 in)	50 mm (2 in)
	Diámetro del puerto de descarga (mm)	50 mm (2 in)	80 mm (3 in)	100 mm (4 in)	50 mm (2 in)
	Succión máxima (m)	8	8	8	8
	Altura máxima (m)	32	30	34	80
M O T O R	Descarga (L/min)	600	1000	1600	334
	Tipo	Un cilindro, 4 tiempos, ohv, enfriamiento forzado por aire			
	Potencia (HP)	6.7		13.1	7
	Capacidad del tanque de combustible (L)	3.6		6.5	3.6

KOREI®

INFORMACIÓN DE GARANTÍA

- Antes de iniciar un proceso de reclamo de garantía es necesario haber seguido las recomendaciones de instalación, arranque y uso indicadas en el manual de operación de cada equipo.
- En caso de alguna duda puede pedir asistencia técnica al teléfono:

(229) 286 9318, (229) 286 9331 y 01 800 2000 291
- El cliente y/o distribuidor cuenta con 24 horas a partir de que recibe el equipo para reclamar cualquier faltante o daño ocasionado por la paquetería por golpes en el traslado, el reclamo debe ir acompañado de fotos tanto del equipo como del paquete.

PERÍODO DE GARANTÍA

- Hasta 1 Año de almacenamiento en el caso de distribuidores. Pasando ese período pierde la garantía.
- 6 meses a partir de la fecha de venta al cliente final.

Nota: No se hacen cambios físicos en caso de equipos que entran a un proceso de garantía. Se repara y retorna el mismo producto.

PROCEDIMIENTO PARA GARANTÍA:

En caso de presentar alguna falla durante su uso y/o arranque proceder de la siguiente manera:

1.- Llenar el formato de RECEPCIÓN DE EQUIPOS F-SYG-02 con todos los datos que se piden, explicando adecuadamente la falla que presenta el equipo.

2.-Acudir al Centro de Servicio Autorizado de su localidad.

3.- En caso de que no haya Centro de Servicio Autorizado en su localidad, enviar formato con factura correspondiente del equipo (en caso de distribuidores factura de compra y de venta) a los correos electrónicos:

servicio.tecnico@hyundaipower.com.mx - auxservicio@hyundaipower.com.mx

El departamento de Servicio y Garantía responderá enviando una guía de paquetería para que el Distribuidor envíe el equipo sin costo.

4.- El Distribuidor debe enviar el equipo al departamento de Servicio y Garantía y reportar el número de guía de embarque.

- Empacado de manera adecuada para que no sufra daños durante el traslado.
- Enviar completa y sin líquidos (gasolina, aceite, etc.).

5.- En el momento en que Servicio y Garantía recibe el equipo cuenta con 72 hrs. hábiles para proceder a la revisión y diagnóstico e informar al cliente. Si se garantiza se repara en un plazo máximo de 15 días hábiles.

Si no aplica la garantía, se informa al cliente junto con la cotización correspondiente y queda en espera del pago (contado) o autorización (crédito) del cliente para la reparación. Una vez confirmado el pago o autorización, se repara el equipo en un plazo máximo de 15 días hábiles.

Si en el plazo de 15 días hábiles no se repara el producto, nuestra empresa que esta convencida de dar un servicio de calidad mundial, se compromete a cambiar el equipo físico sin costo para el cliente.

6.- En caso de equipos que no aplicó la garantía, el cliente cuenta con un máximo de 30 días para autorizar por escrito (crédito) o depositar (contado) el importe total del servicio. Después de ese tiempo el equipo se pasará a destrucción y no se aceptan reclamos.

7.- Una vez reparado el equipo, el departamento de Servicio y Garantía lo envía al Distribuidor reportando la guía correspondiente por teléfono o correo electrónico.

Nota: La garantía NO APLICA en accesorios, tiempo de uso excedido, equipos quemados, por falta de lubricación, piezas con desgaste natural y uso incorrecto.

PÓLIZA DE GARANTÍA

MOTOBOMBA

Marca: HYUNDAI

Fecha de adquisición:

HYW2067 / HYW3067 / HYW4013

Modelos: HPWP552

“World Korei Corporation S.A. de C.V.” Garantiza su “Motobomba”. Durante seis meses en componentes y mano de obra contra cualquier defecto de fabricación o funcionamiento a partir de la fecha de entrega al consumidor final.

PROCEDIMIENTO PARA HACER EFECTIVA LA GARANTÍA.

Para hacer efectiva esta garantía deberá presentar el producto con todos sus componentes y esta póliza de garantía sellada, en Calle Río la Antigua 53 Carretera Veracruz-Medellin Col. Los Ríos, C.P. 91966 Veracruz, Ver. Tel: 01 52 (229) 286 93 00

“World Korei Corporation S.A. de C.V.” Se compromete a reemplazar cualquier pieza o componente defectuoso sin ningún cargo para el consumidor, incluyendo los gastos de transportación del producto dentro de su red de servicio.

Para obtener partes, componentes, consumibles y accesorios presentarse en la dirección:

Calle Río la Antigua 53 Carretera Veracruz-Medellin Col. Los Ríos, C.P. 91966 Veracruz, Ver. Tel: 01 52 (229) 286 93 00

ESTA GARANTÍA NO ES VÁLIDA EN LOS SIGUIENTES CASOS:

- A) Cuando el producto se hubiese utilizado en condiciones distintas a las normales.
- B) Cuando el producto no se hubiese operado de acuerdo al instructivo de operación proporcionado.
- C) Cuando el producto hubiese sido alterado o reparado por personal no autorizado por:
World Korei Corporation S.A. de C.V.

Importado por: “World Korei Corporation S.A. de C.V.” Calle Río la Antigua 53 Carretera Veracruz-Medellin Col. Los Ríos, C.P. 91966 Veracruz, Ver.

Tels: 01 800 200 0291 / 52 01 (229) 286 93 00

HYUNDAI

Bajo Licencia de Hyundai Corporation, Korea
IMPORTADO POR:

KOREI[®]
WORLD KOREI CORPORATION S.A. DE C.V

Para consulta, por favor contacte:

World Korei Corporation S.A de C.V.
Río La Antigua 53 Col. Los Ríos
Veracruz, Ver. C.P. 91966
Tels: 01 800 200 0291
52 01 (229) 286 93 00
ventas@hyundaipower.com.mx
www.hyundaipower.com.mx