



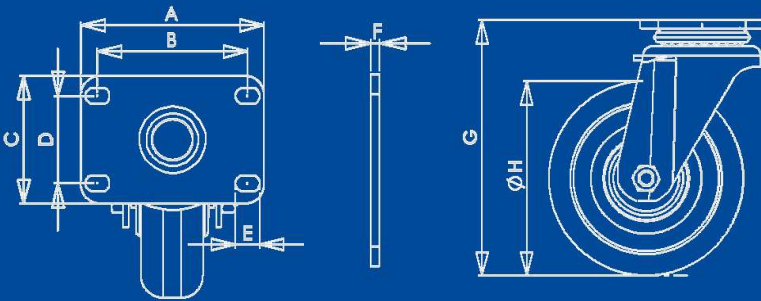
## Modelo

# HI76PGTHTGA

## Descripción

Rodaja Industrial 3" con placa giratoria, rueda de hule termoplástico balero. Acabado galvanizado.

### Sistema de Sujeción



### Características Técnicas

Sistema de fijación (A x C)	Placa 101 x 70 mm
Distancia entre barrenos (B x D)	76 x 44 mm
Barrenos placa (E)	8.2 x 10.5 mm
Espesor placa (F)	2.7 mm
Altura Total (G)	99 mm
Diámetro Rueda (H)	76 mm
Pisada	31 mm
Carga (por pieza)	100 Kg
Material Rueda	Hule termoplástico

## Características Rueda de Hule termoplástico

No mancha ni maltrata los pisos, movimiento silencioso y suave, buen manejo en pisos irregulares.

- Tipo de piso plano sugerido: Alfombra, linóleo, cemento, madera, acero plano, acero antiderrapante, loseta, mosaico.
- Temperatura: -20° a 60° C.
- Velocidad máxima: 3 Km/hr.