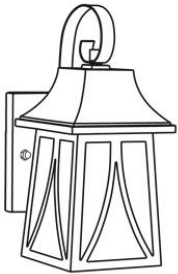








**FTL-3421**



**IP44**

**LISTA DE PARTES:**

**Accesorios Anclaje**

-  **A-01** Anclaje x1
-  **A-02** Pija x2
-  **A-03** Taquete x2
-  **A-04** Tornillo x2
-  **A-05** Tuerca cerrada x2
-  **A-06** Conector rápido x3

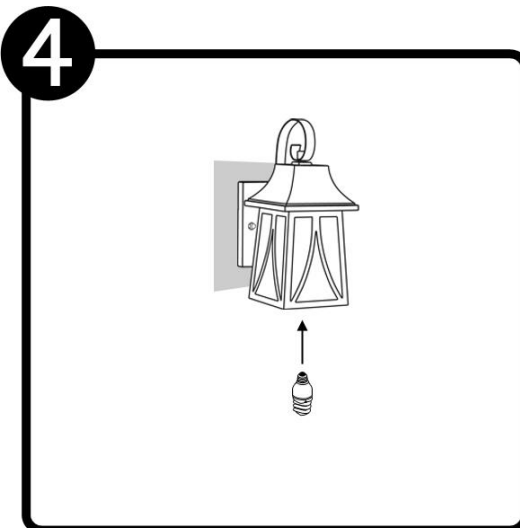
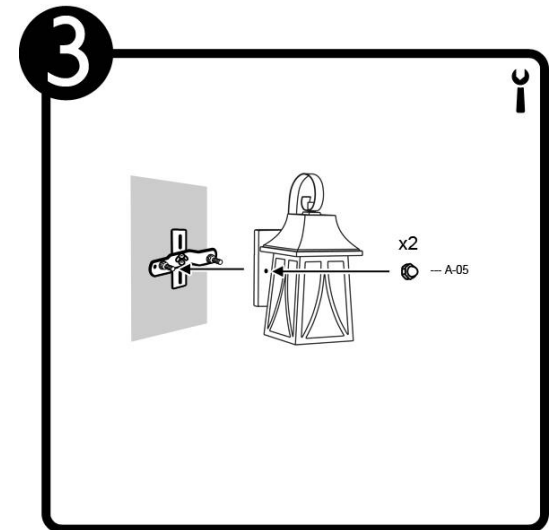
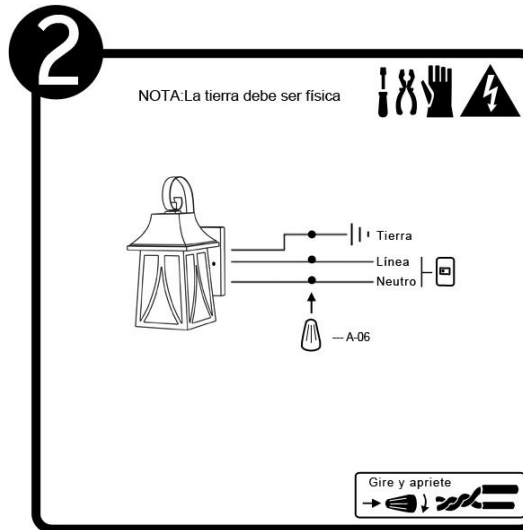
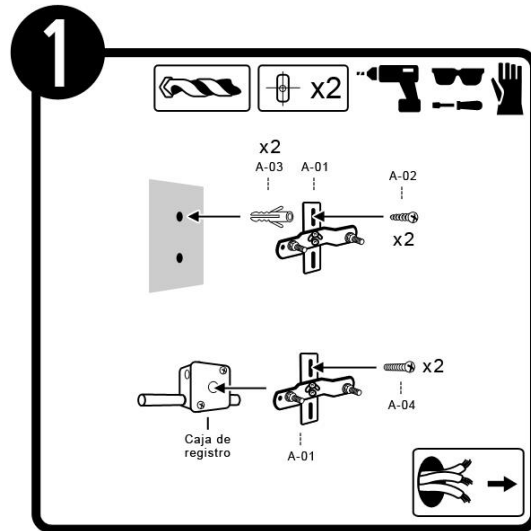
**MANTENIMIENTO:**

Desconecte la fuente de energía. Limpie el luminario y sus partes internas, con un paño seco y revise las conexiones periódicamente.

**PRECAUCIÓN:**

- 1-El montaje de este luminario deberá de ser a una distancia mínima de 0,50 m de cualquier material combustible, para evitar el riesgo de incendio.
- 2-Desconecte la fuente de energía eléctrica durante la instalación y antes de darle servicio.
- 3-El foco y partes del luminario se calientan lo suficiente para causar quemaduras, utilice un trapo limpio o guantes cuando lo manipule.

**INSTALACIÓN:**

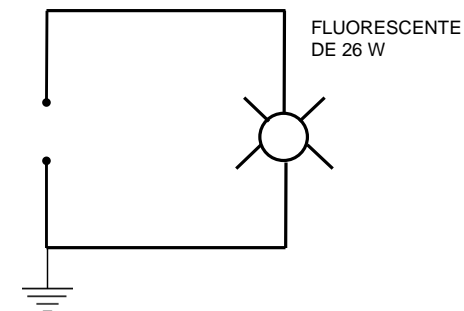


**ESPECIFICACIONES TÉCNICAS**

- Alimentación: 100-240 V ~ 50/60 Hz 26 W 0.26-0.10 A
- Base del Portalámparas: E27
- Tipo de lámpara: FLUORESCENTE DE 26 W

**NOTA : Utilizar lámparas adecuadas dependiendo al consumo eléctrico y portalámparas de su país**

**DIAGRAMA ELÉCTRICO:**



## GARANTÍA LIMITADA

La empresa ILUMINACIÓN ESPECIALIZADA DE OCCIDENTE S.A. de C.V. garantiza el producto contra cualquier defecto en materiales o componentes por periodo de:

Lámparas fluorescentes compactas autobalastadas **2 años**

Lámparas y luminarios de LED **3 años**

Lámparas y luminarios que no se mencionan anteriormente **1 año** a partir de la fecha de compra.

IMPORTADOR: Iluminación Especializada de Occidente S.A. de C.V. Av. Dr. Ángel Leañó No.401, Nave 2 Int. B, Fracc. Los Robles, C.P.45134 Zapopan Jal. México, Tel. 01(33) 3836 0300, (01) 800 777 54 83

La empresa ILUMINACIÓN ESPECIALIZADA DE OCCIDENTE S.A. de C.V. sólo otorgará la garantía correspondiente a aquellos productos que sean comercializados con alguna de nuestras marcas. Para hacer válida esta garantía el usuario deberá presentar ante el distribuidor donde fue adquirido el material, la póliza de garantía debidamente sellada y la factura que respalde la compra o adquisición del producto.

La empresa ILUMINACIÓN ESPECIALIZADA DE OCCIDENTE S.A. de C.V. se compromete a reparar o cambiar el producto sin ningún cargo para el cliente. **Favor de contactar al distribuidor donde realizo la compra.** En caso de requerir repuestos, componentes y accesorios favor de contactar al IMPORTADOR, y/o distribuidor autorizado donde adquirió su producto.

### ESTA GARANTIA NO ES VALIDA EN LOS SIGUIENTES CASOS:

- Cuando esta póliza de garantía presente visibles signos de haber sido alterada en los datos originales consignados en ella.
- Cuando el producto no hubiese sido operado de acuerdo con el instructivo de uso en español que le acompaña.
- Cuando el producto hubiese sido alterado o reparado por personas no autorizadas por empresas subsidiarias al grupo Tecno Lite.

#### Tecno Lite México/ PEFNA

Domicilio: Av. De las cañadas, #900 Col.  
Bosques de San Isidro, Cp. 45133 Guadalajara  
Jalisco  
Teléfono: 36367608 Ext: 101, 102, 103  
www.Tecnolite.com.mx

#### Tecno Lite Colombia S.A.S

Domicilio: Autopista Medellín Parque  
Industrial Celta Bodega 40-1 Funza  
Cundinamarca – Colombia  
Teléfono: (57) 8985196  
Tecnolite.com.co

#### Tecno Lite del Perú S.A.C

Domicilio: AV. Bolognesi No. 125, Distrito  
Miraflores, Lima, Perú.  
Teléfono: (511) 445 4899  
Tecnolite.com.pe

<b>PRODUCTO</b>	
<b>MODELO</b>	
<b>FECHA DE COMPRA</b>	
<b>ESTADO</b>	
<b>DISTRIBUIDOR</b>	
<b>DIRECCIÓN</b>	

SELLO O FIRMA DEL DISTRIBUIDOR TECNOLITE

--