

KNOWVA^{MR}

Trolley jack **3** TONS / TONELADAS

Gato hidráulico tipo patín
Quick lift / Levante rápido



KN 7400-030

Herramientas para siempre.



This operating manual contains important safety information. Read carefully and understand all information before operating tool save this manual for future use.

PRIOR TO OPERATION

Air may become trapped in the hydraulic system during transit. To purge air:

1. Open release valve by turning handle counterclockwise.
2. Pump handle rapidly 4 full strokes. This will expel air that may have entered oil passages during transit.
3. Close release valve by rotating handle clockwise.
4. If lift arm raised, jack is ready for use. If not, repeat this procedure.

OPERATING INSTRUCTIONS

IMPORTANT: Before attempting to raise a vehicle, check vehicle service manual for recommended lifting surfaces.

1. To raise load: Close release valve tightly (by turning handle clockwise) **DO NOT OVER-TIGHTEN**. Position jack under load so that saddle will contact load firmly and load is centered so it cannot slip. Operate jack handle until saddle approaches the load. Once again check to see that saddle is correctly positioned. Raise load to desired height. Place jack stands of appropriate capacity under the vehicle. **DO NOT CRAWL UNDER VEHICLE WHILE LIFTING VEHICLE OR PLACING OR REMOVING JACK STANDS!** Place jack stands at vehicle manufacturer's recommended lift areas that provide stable support for the raised vehicle.
2. To lower load: Open release valve **VERY SLOWLY** (by turning handle counterclockwise). When release valve is opened, saddle and load will be lowered. Lower the vehicle slowly so as not to shock load the jack stands. Once repairs are completed, raise vehicle enough to remove jack stands. Lower vehicle very slowly.

CAUTION: Keep hands or feet away from the hinge mechanism of the jack.

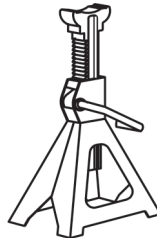
WARNING



1. Reas, study and understand all warnings and operating instructions prior to use.

2. Do not overload this jack beyond the rated capacity.
3. This jack is designed for use only on hard level surfaces capable of sustaining the load
4. This is a lifting device only. The load must be supported immediately by other appropriate means.
5. Do not move or dolly the vehicle while on the jack.
6. Lift only on areas of the vehicle as specified by the vehicle manufacturer.
7. Center load on saddle prior to lifting.
8. Some vehicles require an adapter to properly engage the frame for lifting. Use vehicle manufacturers instructions on proper lifting.
9. No alterations to the jack shall be made.
10. Failure to heed these warnings may result in personal injury and/or property damage.

WARNING



FOR YOUR SAFETY AND TO PREVENT INJURY:
Use Service Jack for lifting purposes **ONLY**. Always support vehicle with jack stands.

INSPECTION

Visual Inspection should be made before each use of the jack, checking for leaking hydraulic fluid and damaged, loose or missing parts. Each jack must be inspected by a service center immediately, if subjected to an abnormal load or shock. Any jack which appears to be damaged in any way, found to be badly worn, or operates abnormally **MUST BE REMOVED FROM SERVICE** until necessary repairs are made by a service center authorized repair facility. It is recommended that an annual inspection of the jack be made by a service center authorized repair facility and that any defective parts, decals or warning labels be replaced with manufacturer's specified parts.

LUBRICATION



All moving joints require lubrication often. Using a grease gun, grease the lift arm pivot shaft grease fitting until grease appears at the end of the shift. Oil all lift arm linkages, front wheel and rear casters.

MAINTENANCE

IMPORTANT: When adding or replacing oil, always use a quality hydraulic oil. **DO NOT** use brake fluid, transmission fluid, alcohol, glycerine, detergent motor oil, or dirty oil as improper fluid can cause serious internal damage to Jack.

To add oil: With saddle fully lowered and jack on level ground, remove filler plug (see Fig. 1). Oil should be filled to level of oil filler plug hole. If low, add oil as needed.

Maintenance and Inspection: The owner and/or user must maintain and inspect the jack in accordance with the manufacturer's instructions.

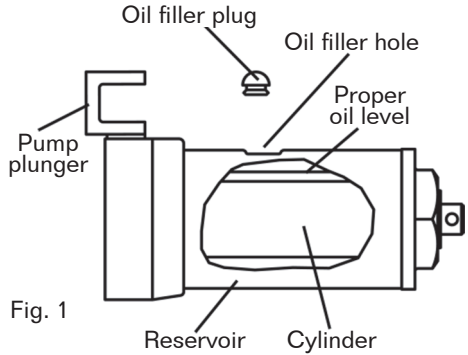


Fig. 1

SPECIFICATIONS

TECHNICAL DATA	KN 7400-030
Capacity:	3,000 kgs.
Min. height:	5-1/4" (133 mm.)
Elevation height:	13" (330 mm.)
Maximum height:	18-1/4" (463 mm.)
Length:	26-13/16" (681 mm.)
Net weight:	30.7 kgs.

POSSIBLE PROBLEMS AND SOLUTIONS

PROBLEMS	SOLUTIONS
Jack not lift load	The release valve is not closed. Turn the valve clockwise tightly. Low on oil. Refill the jack to the correct level oil. Pump seals and back-up ring is defective. Clean oil passages, replace seals and renew oil. (Must be serviced by qualified service center)
Jack not hold load or handle rises	Discharge ball is not sealing hydraulic system and oil may be dirty. Manually flush hydraulic system by raising and lowering lift arm by hand. Open the release valve, as required to raise and lower the lift arm. Manually raise and lower lift arm.
Jack not lift to its full height	Low on oil. Refill the jack to the correct level oil. The hydraulic system is filled with air. Open the release valve, pump handle rapidly (4) full strokes to purge air, close release valve.
Jack not lower completely	Return spring is broken or linkages binding. Replace spring if broken. Grease pivot shaft, oil all lift arm linkages.
Jack not lift smoothly or jack feels spongy	The hydraulic system is filled with air. Open the release valve, pump handle rapidly (4) full strokes to purge air, close release valve.

PARTS LIST



Part No.	Description	Qty
1	ø18, C ring	2
2	ø18 Washer	2
3	Front wheel	2
4	Left shaft unit	1
5	Rod link	2
6	Spindle	2
7	Right shaft unit	1
8	ARM	1
9	ø16, C ring	2
10	Saddle	1
11	ø25, C ring	2
12	Return spring	2
13	ø4x45 Coder pin	1
14	Reinforce staff	3
15	Pull-rod	2
16	ø8, lock washer	6
17	M8x15 inner hex bolt	6
18	ø16, lock washer	4
19	ø16, nut	4
20	Pin link rod	2
21	Plastic bushing	2

Part No.	Description	Qty
22	Screws M5	4
23	Safety head	2
24	Cover	1
25	Power unit	1
26	M18, bolt	1
27	M12 handle bolt	1
28	Handle socket	1
29	Roller	1
30	ø25x18 coder pin	1
31	Plunger pin	1
32	ø18 lock washer	2
33	M18 short bolt	1
34	M20x18 detent ring	2
35	Rear wheel	2
36	M10x20 inner hex bolt	4
37	ø10 lock washer	4
38	Lower handle	1
39	Middle handle	1
40	M10x35 handle bolt	1
41	Handle cover	1

TONS / TONELADAS

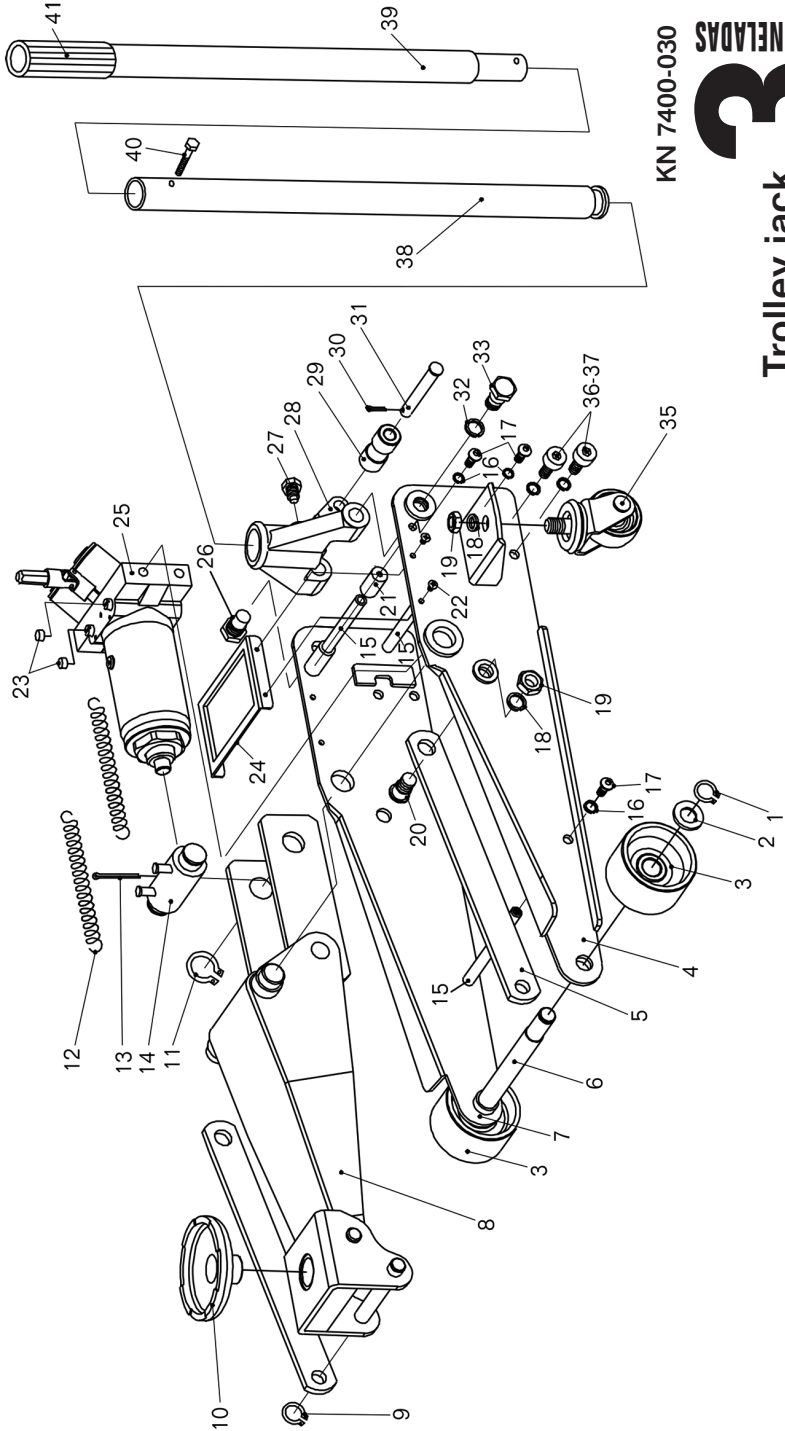
3

Trolley jack

Gato hidráulico tipo patín

Quick lift / Levante rápido

KN 7400-030





Este manual contiene información de seguridad. Lea atentamente y comprenda toda la información antes de operar la herramienta. Guarde este manual para uso futuro.

ANTES DE LA OPERACION.

El aire puede quedar atrapado en el sistema hidráulico durante el tránsito. Para purgar el aire:

1. Abra la válvula de liberación girando el maneral a la izquierda.
2. Bombee con el maneral rápidamente 4 tiempos completos. Esto expulsará el aire que pueda haber entrado a los conductos de aceite durante el tránsito.
3. Cierre la válvula de liberación girando el maneral hacia la derecha.
4. Si el brazo de elevación levantó, el gato está listo para su uso. Si no es así, repita este procedimiento.

INSTRUCCIONES DE OPERACION.

IMPORTANTE: Antes de intentar levantar un vehículo, consulte el manual de servicio del vehículo para las superficies de elevación recomendados.

1. Para elevar la carga: Cierre la válvula de liberación fuertemente (girando el maneral a la derecha) **NO SOBREPRIETE**. Posicione el gato bajo la carga de manera que el asiento se ponga en contacto de carga con firmeza y la carga esté centrada para que no pueda deslizarse. Opere el maneral del gato hasta que el asiento se aproxime a la carga. Compruebe una vez más que el asiento se coloque correctamente. Eleve la carga a la altura deseada. Coloque Torres de Soporte de capacidad adecuada debajo del vehículo. **NO meterse debajo del VEHICULO** mientras se levante o coloque o retire las Torres de Soporte! Coloque las Torres de Soporte en las zonas de elevación recomendadas por el fabricante de los vehículos, para proporcionar un apoyo estable para el vehículo levantado.
2. Para bajar la carga: Abra la válvula de liberación **MUY LENTAMENTE** (girando el maneral hacia la izquierda). Cuando se abra la válvula de liberación, se bajarán el asiento y la carga. Baje el vehículo lentamente de manera que no choque la carga con las Torres de Soporte. Una vez realizadas las reparaciones, levante el vehículo lo suficiente para retirar las Torres de Soporte. Baje el vehículo muy lentamente.

PRECAUCIÓN: Mantenga las manos o pies lejos del mecanismo de articulación del gato.



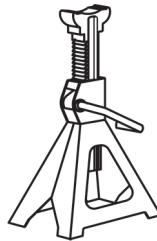
ADVERTENCIA



1. **LEA**, estudie y entienda todas las advertencias e instrucciones de operación antes de usar este gato.
2. No sobrecargue **ESTE GATO MÁS ALLÁ DE LA CAPACIDAD NOMINAL**.
3. **ESTE GATO ESTÁ DISEÑADO PARA USO EXCLUSIVO EN SUPERFICIES DURAS Y NIVELADAS**, capaces de sostener la carga.
4. **ESTE ES UN DISPOSITIVO DE ELEVACIÓN SOLAMENTE**. La carga debe ser apoyada inmediatamente por otros medios apropiados.
5. No mueva ni ruede el vehículo mientras esté sobre el gato.
6. Levante solo sobre las áreas especificadas por el fabricante del vehículo.
7. Centre la carga en el asiento del gato, antes de levantar.
8. Algunos vehículos requieren un adaptador para realizar correctamente el marco de elevación. Use las instrucciones de levantamiento del fabricante del vehículo.
9. No deberá hacerse ninguna alteración al gato.
10. De no cumplirse estas **ADVERTENCIAS, PUEDEN RESULTAR LESIONES PERSONALES Y/O DAÑOS A LA PROPIEDAD**.



ADVERTENCIA



PARA SU SEGURIDAD Y PARA EVITAR LESIONES: Utilice éste gato únicamente para fines de elevación. Siempre soporte el vehículo con Torres de Soporte.

INSPECCION

Una inspección visual debe hacerse antes de cada uso del gato, la comprobación de fugas de fluido hidráulico y dañado, piezas sueltas o faltantes. Cada gato debe ser inspeccionado por un Centro de Servicio inmediatamente si se somete a una carga anormal o de choque. Cualquier gato que parezca estar dañado de alguna manera, que se encuentre muy desgastado o funcionando de manera anormal, **DEBE RETIRARSE DE SERVICIO** hasta que las reparaciones necesarias se hagan por un Centro de Servicio autorizado. Se recomienda una inspección anual del gato y debe hacerse por un Centro de Servicio autorizado y que las piezas

INSPECCION



defectuosa, las calcomanías o etiquetas de advertencia puedan ser sustituidas por piezas especificadas por el fabricante.

LUBRICACION

Todas las articulaciones requieren lubricación a menudo. Utilice un inyector de grasa y engrase el eje de pivote del brazo de elevación apropiadamente hasta que aparezca grasa al final del eje. Aceite todos los enlaces de elevación del brazo, las ruedas delanteras y las ruedas traseras.

MANTENIMIENTO

IMPORTANTE: Al añadir o reemplazar el aceite, utilice siempre un aceite hidráulico de calidad. NO use líquido de frenos, líquido de transmisión, alcohol, glicerina, aceite de motor detergente o aceite sucio; como fluido incorrecto puede causar daños internos graves al gato.

Para agregar aceite: Con el asiento completamente abajo y el gato en un terreno plano, quite el tapón de llenado (ver Fig. 1). El aceite debe ser llenado hasta el nivel del orificio del tapón de llenado. Si está bajo, agregue aceite según sea necesario.

Mantenimiento e inspección: El propietario y/o usuario debe mantener e inspeccionar el gato de acuerdo con las instrucciones del fabricante.

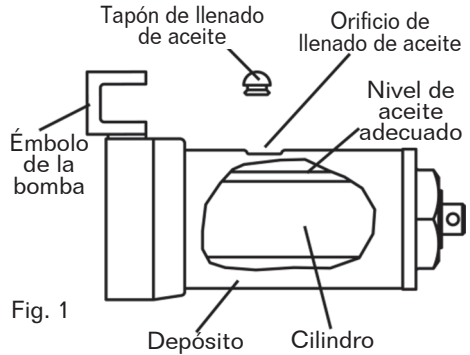


Fig. 1

ESPECIFICACIONES

INF. TECNICA	KN 7400-030
Capacidad:	3,000 kgs.
Altura mínima:	5-1/4" (133 mm.)
Altura de elevación:	13" (330 mm.)
Altura máxima:	18-1/4" (463 mm.)
Longitud:	26-13/16" (681 mm.)
Peso neto:	30.7 kgs.

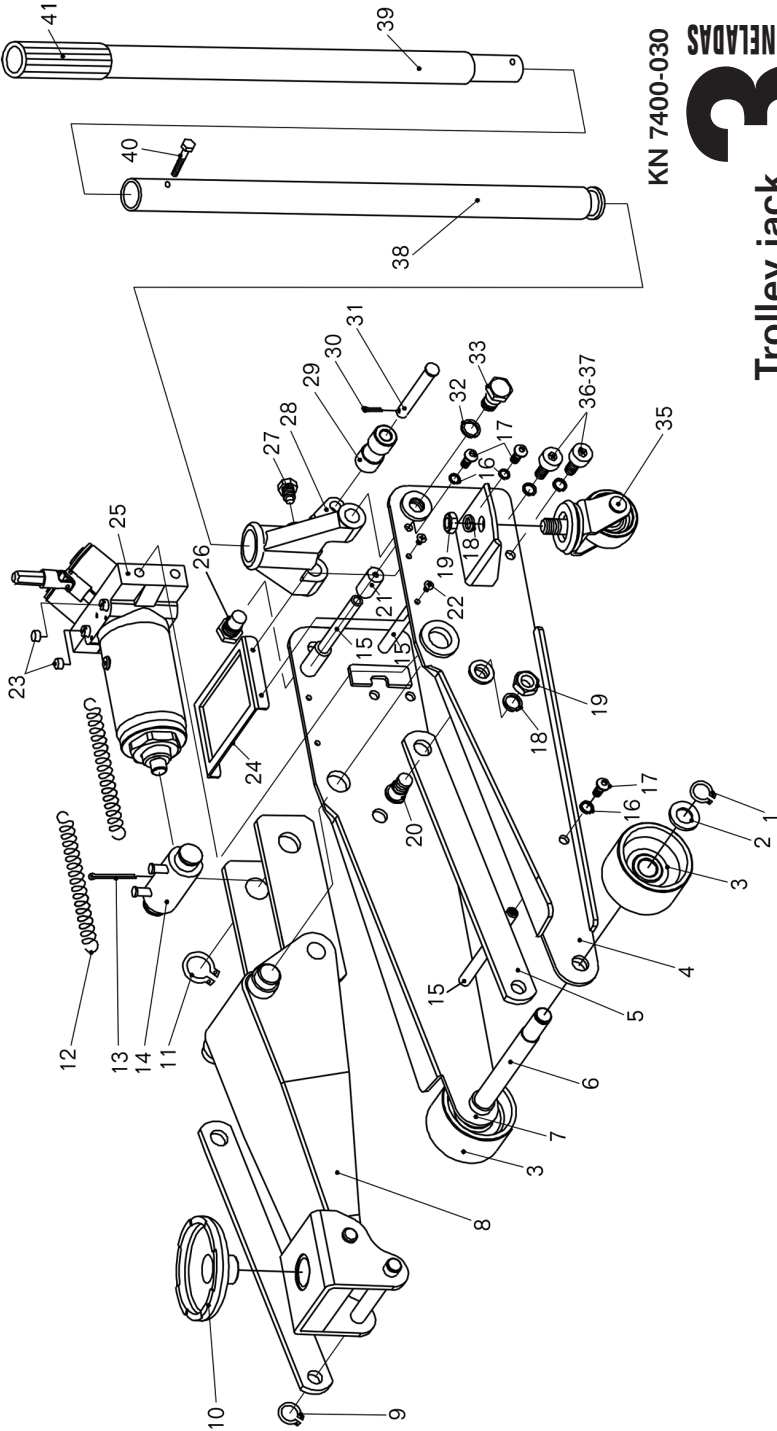
PROBLEMAS Y POSIBLES SOLUCIONES

PROBLEMAS	S O L U T I O N S
El gato no levanta la carga	La válvula de liberación no está cerrada. Gire la válvula a la derecha con fuerza. Bajo en aceite. Vuelva a llenar el gato de aceite al nivel correcto. Sellos de la bomba y el anillo de seguridad están defectuosos. Limpie los conductos de aceite, reemplace los sellos y renueve el aceite. (Debe ser atendido por un centro de servicio calificado)
El gato no sostiene la carga o el mañeral levantado	El balín de descarga no está sellando el sistema hidráulico y el aceite puede estar sucio. Vacíe manualmente el sistema hidráulico subiendo y bajando los brazos de elevación a mano. Abra la válvula de liberación, como se requiere para subir y bajar el brazo de elevación. Manualmente eleve y baje el brazo de elevación.
El gato no levanta a su altura máxima	Bajo en aceite. Vuelva a llenar el gato de aceite al nivel correcto. El sistema hidráulico está lleno de aire. Abra la válvula de liberación, bombee la bomba rápidamente (4) veces completas para purgar el aire, cierre la válvula de liberación.
El gato no baja por completo	Resortes de recuperación o vínculos de enlace están rotos. Reemplace el resorte si está roto. Engrase el árbol del pivote y aceite los brazos de los vínculos de levante.
El gato no levanta suavemente o el gato se siente esponjoso	El sistema hidráulico está lleno de aire. Abra la válvula de liberación, bombee la bomba rápidamente (4) veces completas para purgar el aire, cierre la válvula de liberación.

LISTA DE PARTES

No.	Descripción	Cant.
1	Anillo C ø18	2
2	Arandela ø18	2
3	Rueda delantera	2
4	Unidad izq. de eje	1
5	Barra de enlace	2
6	Eje	2
7	Unidad der. de eje	1
8	Brazo	1
9	Anillo C ø16	2
10	Asiento	1
11	Anillo C ø25	2
12	Resorte de recuperación	2
13	Chaveta ø4 x 45	1
14	Bastón reforzado	3
15	Barra de tensión	2
16	Arandela de seguridad ø8	6
17	Perno hex. Int. M8 x 15	6
18	Arandela de seguridad ø16	4
19	Tuerca ø16	4
20	Perno de barra de enlace	2
21	Buje de plástico	2

No.	Descripción	Cant.
22	Tornillos M5	4
23	Seguro de cabezal	2
24	Cubierta	1
25	Unidad de poder	1
26	Perno M18	1
27	Perno de maneral M12	1
28	Cubo de maneral	1
29	Rodillo	1
30	Chaveta ø25 x 18	1
31	Perno de émbolo	1
32	Arandela de seguridad ø18	2
33	Perno corto M18	1
34	Anillo retén M20 x 18	2
35	Rueda posterior	2
36	Perno hex. Int. M10 x20	4
37	Arandela de seguridad ø10	4
38	Maneral bajo	1
39	Maneral medio	1
40	Perno de maneral M10 x 35	1
41	Mango de maneral	1



KN 7400-030

TONS / TONELADAS

3

Trolley jack

Gato hidráulico tipo patín

Quick lift / Levante rápido



www.knova.com.mx

Herramientas para siempre.