

Manual de Instalación, Operación y Mantenimiento

Calentador de Agua Tipo Almacenamiento (automático)
MODELOS: C-101, CL-151, CC-201, C-302 y C-403



**Encendido
de chispa**

*¡olvidate
del cerillo!*

CINSA
Confiable, como tú

NOM - ANCE

ISO EMPRESA SOCIALMENTE RESPONSABLE

¡GRACIAS POR SU COMPRA!

Su Calentador de Agua Cinsa está diseñado para proporcionar un máximo servicio. Cualquier pregunta relacionada con la operación y mantenimiento; servicio o garantía de este Calentador no dude en llamar a nuestro Centro de Instalación y Mantenimiento (CIMA).

Permítanos brindarle un mejor servicio: Ante cualquier duda o problema relacionado con la instalación, operación y funcionamiento de su calentador NO LO DESINSTALE, llame a nuestro Centro de Instalación y Mantenimiento, donde le proveerán asesoría gratuitamente.

ACTIVE AHORA SU GARANTÍA Y LE OTORGAREMOS UNA AMPLIACIÓN DE 1 AÑO MÁS*

Para activar su garantía sólo debe llamar gratuitamente al

800 55 CINSA (24672)

* No acumulable con otras promociones de extensión de garantía. *La promoción de tiempos adicionales de garantía está sujeta a modelos, vigencia y podrá sufrir cambios sin previo aviso.

RECOMENDACIONES

¡Importante! no activar su garantía, no la invalida.

- Antes de instalar su calentador le sugerimos consultar el procedimiento para hacer válida la garantía que se encuentra en este manual (pág. 7) y llenar la tabla con tinta permanente.
- Ubique su calentador de agua en un lugar ventilado NUNCA en un lugar cerrado (baños, dormitorios, etc.) para su mayor comodidad no lo instale al ras del suelo, la altura recomendable es de 70 cm
- Este producto requiere una instalación cuidadosa, le recomendamos prestar atención a este manual antes de operarlo.
- Siempre se debe usar tuerca de unión para la instalación de su calentador; esto facilita su mantenimiento y evita daños que pueden invalidar los efectos de la garantía.

ÍNDICE

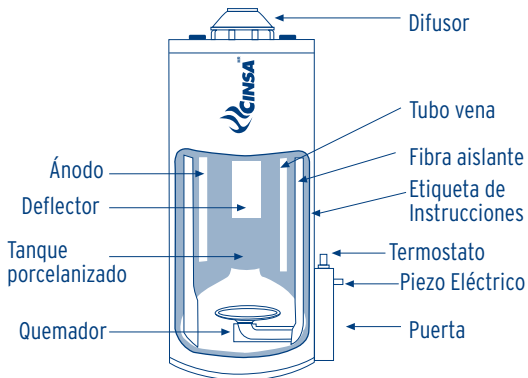
• Localización, Instalación e Instrucciones	2-5
• Operación	5
• Notas, Garantía, Recomendaciones	6-8



ADVERTENCIA

Debe leer completamente este manual antes de instalar su calentador de agua debido a que opera con gas combustible. Se sugiere que la instalación sea realizada por un Centro de Servicio CIMA.

1. Partes del Calentador de Agua



2. Instalación y Ubicación

1. La localización del calentador de agua debe ser práctica, ubicándolo tan cerca como sea posible de las áreas donde utilice agua caliente para evitar pérdidas de calor o congelamiento en fríos extremos. No instale el calentador en lugares poco accesibles, de ubicación peligrosa para las personas o con la puerta, control (termostato) y de drenado de manera inaccesible para servicio y mantenimiento.

2. No debe instalarse a nivel del suelo, se recomienda una altura mínima de 70 cm.

3. Por seguridad no debe colocarse a menos de 3 m del tanque de gas.

4. No se recomienda su instalación en lugares cerrados, dormitorios, baños, cocinas, etc. ya que se limita la libre expulsión de los gases de combustión, tampoco se recomienda en áreas a la intemperie en las que exista riesgo de congelamiento en época de invierno. Deberá tener protección contra la lluvia, vientos, polvos, ambientes corrosivos, etc. Esto evitará fallas que anulen la garantía.

5. Si su calentador tiene que ser instalado en un sitio cerrado, asegúrese que tenga una ventilación suficiente e instale ductos para la salida de los gases de combustión. No retire el difusor.

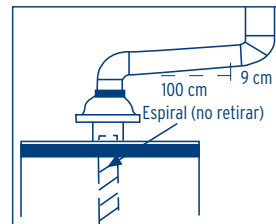
6. Coloque un ducto de 3.5 pulgadas de diámetro sobre la orilla del asiento previsto para ello, tal como se indica en la figura 1. En tramos horizontales es necesario darles una inclinación hacia arriba de cuando menos 9 cm por cada metro lineal.

7. No conecte el ducto del difusor del calentador de agua al de otros equipos.

8. No almacene sustancias inflamables cerca del calentador de agua.

9. Para asegurar un mejor funcionamiento y durabilidad, deberá proteger su calentador de la lluvia, vientos, polvos, ambientes salinos y corrosivos, etc.

Fig. 1





IMPORTANTE:

En el caso de que el calentador requiera un ducto para la correcta extracción de los gases de combustión, éste debe ser exclusivo para la salida de los gases del calentador.

Instalación Hidráulica

Para lograr una buena instalación del calentador verifique el tipo de sistema alimentador con el que cuenta, ya que existen dos tipos:

1. Sistema Abierto (alimentación por tinaco)
2. Sistema Cerrado (alimentación directa de la red o hidroneumático)

Sistema Abierto

Sistema abierto (por medio de tinaco) para alimentación de agua al calentador se debe instalar en la salida de agua caliente un jarro de aire.

Instalación con alimentación por tinaco

1. Conexión de agua fría
2. Válvula de paso tipo esfera de corte $\frac{1}{4}$ de vuelta (no incluida)
3. Válvula de drenado
4. Alimentación proveniente del tinaco
5. Jarro de agua fría (opcional)
6. Jarro de agua caliente (obligatorio)
7. Distribución de agua caliente
8. Conexión de agua caliente
9. Tuerca unión (no incluida)
10. Piezo Eléctrico
11. Termostato
12. Válvula de alivio (no incluida)
13. Desfogue para vapor de agua
14. Drenaje

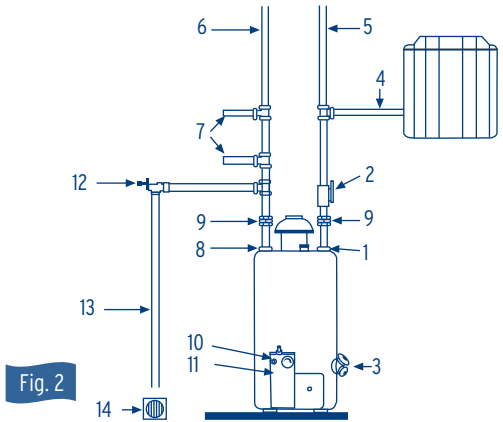


Fig. 2



IMPORTANTE:

Por ningún motivo retire algún componente del calentador, por ejemplo: tubo vena, ánodo de sacrificio, válvula de alivio, etc. Estos elementos son indispensables para el buen funcionamiento del calentador. Si usted los retira, anulará la garantía.

- Por ningún motivo retire el tubo vena ni el ánodo.
- Las conexiones de entrada de agua fría y salida de agua caliente están indicadas en la tapa del calentador de agua.
- El nivel de desfogue de los jarros de aire debe tener una altura ligeramente mayor al nivel superior del tinaco. (20cm).
- Para alimentación de agua al calentador se debe instalar, obligadamente, en la salida de agua caliente un jarro de aire.
- Adicionalmente se recomienda instalar un jarro de aire para agua fría para mejorar la circulación de agua en el calentador.
- Se deben evitar tramos muy largos de tubería y/o demasiados accesorios como codos, tes, válvulas de paso, etc.
- Para tener una buena presión de agua caliente es necesario que el tinaco esté cuando menos a 2 m. de altura sobre el nivel de la regadera.

Sistema Cerrado

Para propósitos de servicio y mantenimiento, el tapón de drenado o válvula de drenado, el termostato y la puerta de acceso al quemador deben colocarse en posición accesible.

Para alimentación de agua al calentador se debe instalar en la salida de agua caliente una válvula de alivio calibrada a 1,03 MPA (10,5 Kg/cm²) (150 Lb/pulg²).



IMPORTANTE:

Cuando existe exceso de presión, el agua sale al exterior por la válvula de alivio. Este es un mecanismo normal y no representa falla alguna en el calentador. Evite que se derrame el agua indebidamente, instalando en la salida de la válvula de alivio un tubo de desagüe hacia el drenaje. Presión máxima de trabajo 0,63 MPA (6,5 kg/cm²). Se recomienda por lo menos una vez cada año, revisar la válvula de alivio para asegurarse que está en buena condición de funcionamiento.

1. Conexión de agua fría
2. Válvula de paso tipo esfera de corte 1/4 de vuelta (no incluida)
3. Válvula de drenado
4. Alimentación directa de la red
5. Distribución de agua caliente
6. Conexión de agua caliente
7. Tuerca unión (no incluida)
8. Piezo Eléctrico
9. Termostato
10. Válvula de alivio (no incluida, obligatoria)
11. Desfogue para vapor de agua
12. Drenaje

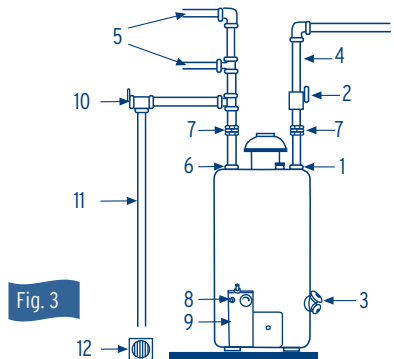


Fig. 3



IMPORTANTE:

Siempre debe utilizar tubería metálica a la entrada de agua fría y a la salida de agua caliente. Si tiene otro tipo de tubería (**plástico**), debe instalar mínimo 60 cm con tubería **metálica** o bien lo indicado por el fabricante de la tubería plástica utilizada. Su calentador funciona correctamente con cualquier tubería de cobre o ducto metálico especializado para conducción de GAS y AGUA, siempre y cuando estos dispositivos se instalen correctamente. Podremos garantizar el desempeño de su equipo cuando se usan conexiones diseñadas para este fin que han sido instaladas adecuadamente, sin embargo **NO SOMOS RESPONSABLES DE LA CALIDAD DE LOS COMPONENTES USADOS, NI DE LA CALIDAD DE SU INSTALACIÓN**. Se recomienda utilizar materiales certificados, diseñados y avalados para este tipo de instalaciones de acuerdo a características y temperaturas requeridas.

2

2

Instalación de Gas

Al instalar su calentador de agua:

1. Verifique que el gas especificado en su calentador corresponda a su instalación. Un calentador de agua que use Gas Natural no funcionará con seguridad con Gas LP. y viceversa. Para solicitar la conversión de gas, llame al Centro de Instalación y Mantenimiento (CIMA) La presión de alimentación de gas debe estar regulada de acuerdo al tipo de combustible que se utilice:

GAS LP: 2,74 kPa (27,94 gf/cm² u 11 pulgadas columna de agua).

GAS NATURAL: 1,76 kPa (17,95 gf/cm² o 7 pulgadas columna de agua).

Presiones incorrectas ocasionarán un funcionamiento inadecuado de su calentador.

2. Antes de conectar el tubo alimentador de gas se recomienda purgarlo abriendo la válvula de paso para permitir que salgan las impurezas sólidas que puedan afectar el funcionamiento del termostato. Esta acción solamente la deberá llevar a cabo un técnico experimentado, ya que es un procedimiento peligroso.

3. Es conveniente que el técnico que instale su calentador tome lectura de presión. Ésta deberá ser tomada cuando el quemador se encuentre encendido y justo a la entrada del termostato. Para facilitar lo anterior, quite el tapón de purga y realice la toma de presión directamente de la tubería.

4. Se recomienda realizar la siguiente instalación:
Una válvula de paso de tipo esfera de corte de 1/4 de vuelta manual, fácilmente accesible en la tubería de suministro de gas que va hacia el calentador.

Trampa de sedimentos (separador de sedimentos), como se indica en la **figura 4** para evitar la entrada de polvo y materia extraña al termostato.

Una tuerca unión entre la válvula de paso y el termostato para facilitar la conexión de la tubería.
Una conexión de gas al calentador con tubería de cobre flexible.

5. Use un sellador para juntas de tubería que sea resistente al efecto de los gases derivados del petróleo (se sugiere cinta teflón). Se recomienda inspeccionar todos los tubos de gas para detectar fugas antes de encender su calentador.

Utilice una solución jabonosa, no use cerillos.

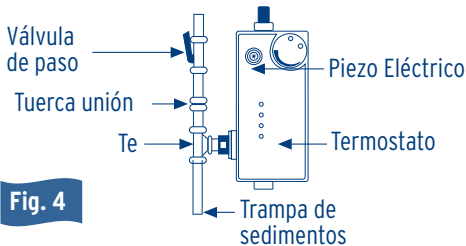


Fig. 4

3. Operación



Antes de encender el piloto, cerciéndose de que no exista olor a gas, en caso contrario, tome las siguientes precauciones:

1. No encender ningún aparato eléctrico, ni usar el teléfono.
 2. Apagar cualquier flama.
 3. Abrir las ventanas y puertas.
 4. Cerrar el cilindro de gas o las llaves de paso al calentador de agua.
 5. Llame inmediatamente a su Centro de Instalación y Mantenimiento, CIMA puede llamar sin costo al: **800 55 Cinsa (24672)** donde le asignarán el más cercano a su ciudad.
- Asegúrese que su calentador de agua esté completamente lleno de agua antes de encenderlo.
 - Para operar su calentador de agua lea cuidadosamente la etiqueta de instrucciones colocada en el cuerpo del calentador.
 - Su calentador cuenta con encendido piezo-eléctrico (**no necesita cerillos o encendedor**).
 - Este calentador cuenta con: Quemador Venturi 2000 de lámina con acabado de esmalte por celanizado que garantiza su durabilidad y funcionamiento. Ver figura 5.
 - Este quemador tiene una ventila para la regulación del aire, normalmente equilibrada para obtener una alta eficiencia. Debido a la gran variación en la calidad del gas, quizá sea necesario regular la entrada del aire.
 - Encienda el quemador y observe la flama, si ésta presenta color azul oscuro no es necesario mover la posición de la ventila. Si tiene otro color, llame a un Centro de Instalación y Mantenimiento Autorizado.

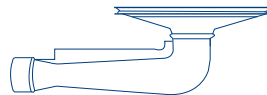


Fig. 5

Notas importantes

Si tiene algún problema, antes de llamar al Centro de Instalación y Mantenimiento, verifique:

- ¿Tiene gas y fluye hasta su calentador de agua?
- ¿Siguió correctamente los pasos del encendido?
- ¿Lo instaló como marca este manual?

En caso de que todas sus respuestas sean afirmativas y no esté recibiendo buen servicio de su calentador de agua, no lo desinstale y llame al **800 55 Cinsa (24672)** para asignarle un Centro de Instalación y Mantenimiento (CIMA).

Drenado. Drene su calentador de agua mínimo cada dos meses, MENSUAL en zonas de agua con alta dureza, ya que ayuda a eliminar la acumulación de sarro que de no retirarse a la postre formarían piedras de gran tamaño que afectarán la eficiencia del calentador y su vida útil. Para realizar esta operación su calentador de agua cuenta con una llave de drenado, al realizar esta operación se recomienda que el agua contenida en el calentador esté completamente fría para evitar quemaduras.

Condensación. Normalmente, cuando el calentador es llenado con agua fría, se puede formar una cierta cantidad de condensación mientras el calentador está trabajando [quemador(es) encendido(s)]. La humedad, que se crea como producto de la combustión, se condensa sobre las superficies más frías del tanque y produce un ruido, un "siseo". Durante los meses de invierno esta condición será más frecuente y notable. La condensación es normal y no debe ser confundida con una fuga de agua del tanque. El agua producto de la condensación se observará en diferentes temporadas del año y en cantidades variables. También se puede producir condensación durante la operación normal cuando se requieran grandes cantidades de agua caliente y el agua fría comience a circular por el tanque. Esta condición es común y se desaparece después de calentar el agua. Sin embargo, si la condensación continúa, examine la tubería y accesorios para descartar posibles fugas.

Ánodo. Su calentador de agua está provisto con un ánodo como protección adicional contra la corrosión, éste ánodo fue instalado en la fábrica y es importante para alargar la vida de su tanque. Para hacer válida su garantía, usted DEBE reemplazar el ánodo como mínimo cada 3 años. Si requiere uno, llame al Centro de Instalación y Mantenimiento (CIMA).

Realizar anualmente un servicio de mantenimiento mediante nuestro Centro de Instalación y Mantenimiento CIMA (No aplica dentro del Certificado de Garantía).

Certificado de Garantía

Calentadores de América S. A. de C.V. Blvd. Isidro Lopez Zertuche # 1839 Col. Universidad, C.P. 25260, Saltillo, Coahuila Tel. (55) 5640 0601 (en lo sucesivo, Calentadores de América), garantiza este Calentador de Agua de Depósito, en todas sus partes, durante 5 años a partir de la fecha de compra del mismo, contra cualquier falla atribuible a defecto de fabricación (entiéndase, calidad de sus materiales o mano de obra de fabricación). La garantía quedará sin efecto por mal uso, instalación defectuosa y/o fuera de la reglamentación vigente, por haber sido reparado por personal ajeno al autorizado por Calentadores de América o por no usar refacciones legítimas de fábrica. Calentadores de América se reserva el derecho de resolver si la causa de la falla es mal uso o instalación defectuosa. Si se trata de defecto de fabricación la obligación será dejarlo en condiciones normales de funcionamiento, sin costo alguno, en un plazo no mayor de 30 días a partir de la fecha en que se presente la reclamación. Se consideran condiciones de mal uso y anulación de garantía el empleo de agua con excesos de acidez (pH menor a 6,5), alcalinidad (pH mayor a 8,4) y sales o sólidos disueltos en suspensión (mayor a 500 ppm). La dureza del agua es otro factor que afecta la vida de su calentador e instalación de agua. Si se usa agua con dureza mayor a 180 ppm la garantía quedará anulada.

Esta garantía no cubre:

1. Daños ocasionados por la instalación, operación o mantenimiento de una forma distinta a la que se señala en el Manual de Instalación.
2. Daños ocasionados por acontecimientos fortuitos, fenómenos naturales y/o atmosféricos tales como inundaciones, incendios, terremotos, accidentes, congelamientos, etc.
3. Cualquier desperfecto o daño ocasionado por la operación del calentador sin antes haber sido llenado de agua (operación en seco).
4. Daños producidos por reparaciones efectuadas por personal ajeno a nuestros Centros de Instalación y Mantenimiento Autorizados (CIMA).
5. Daños ocasionados por presiones de gas y/o hidrostáticas superiores a las indicadas como máximas en el instructivo de instalación.
6. Daños producidos por el uso de partes que no sean genuinas o legítimas de fábrica.
7. Fallas ocasionadas por no contar con la protección adecuada contra lluvia, polvos, vientos y ambientes corrosivos, etc.

Procedimiento para hacer válida esta garantía:

1. **NO DESINSTALE SU CALENTADOR.** Para poder hacer efectiva esta garantía, el calentador deberá estar instalado en un lugar accesible.
2. **Llame al 800 55 CINSA (24672)** o al **(55) 5640 0601** (del Área Metropolitana y CDMX) para que se asigne un Centro de Servicio (CIMA) y le visite.
3. Para hacer efectiva esta garantía deberá presentar la póliza vigente y la nota o factura de compra debidamente sellada por el distribuidor.
4. Recomendamos llenar la siguiente tabla con tinta permanente lo antes posible y guardar este certificado en un lugar seguro. Si no cuenta con todos los datos, al registrar el producto se le dará su número de cliente y se le informará si está sujeto a periodos adicionales de garantía.



ADVERTENCIA

Si el calentador de agua no se instala como lo marca el instructivo la garantía no podrá hacerse efectiva.

DATOS DEL PRODUCTO	DISTRIBUIDOR
MODELO	DIRECCIÓN
FECHA DE COMPRA	No. SERIE
COMPRADOR	SELLO O FIRMA
DIRECCIÓN	

1120177 REV. MAYO 2020

Recomendaciones

- **ACTIVE SU GARANTÍA: 800 55 CINSA (24672)** del interior o al **(55) 56 400 601** CDMX y Área Metropolitana.
- **EVITE gastos inútiles**, antes de solicitar ayuda ajena a la fábrica, llame ante cualquier duda de instalación o funcionamiento a nuestra línea donde le brindarán asesoría gratuita. Recuerde que contamos con más de 140 Centros de Instalación y Mantenimiento en el país; llámenos y le asignaremos el más cercano a usted.
- **EVITE** que los niños manipulen las manijas o botones del calentador de agua.

IMPORTANTE:

Al instalar su calentador de agua:

- NO OLVIDE utilizar el tipo de gas que se indica.
Antes de encender por primera vez su calentador de agua, llénelo de agua dejando las tuberías de entrada y salida abiertas.
No instalarlo a nivel del suelo (altura recomendable 70 cms).
- DRENE su calentador de agua como mínimo cada dos meses, así evitará la acumulación de sarro y le dará más vida.
- No instale el calentador en lugares cerrados, mal ventilados o cercanos a material inflamable; estos pueden ser dirigidos al calentador de agua desde otras áreas del edificio por las corrientes de aire.

**Las imágenes publicadas en este material son meramente ilustrativas
y pueden diferir ligeramente del producto final.**

Llámenos sin costo para cualquier duda o aclaración al teléfono:
800 55 CINSA (24672) será un gusto atenderle.

Fabricado por: Calentadores de América, S.A. de C.V.
Blvd. Isidro Lopez Zertuche # 1839 Col. Universidad, C.P. 25260, Saltillo, Coahuila
Tel. (55) 5640 0601 y 800 55 CINSA (24672)

Hecho en México

www.cinsaboilers.com.mx