



## GSR 1000 SMART Professional



**pt-BR** Manual de instruções  
**es** Instrucciones de servicio  
**en** Original instructions



**Robert Bosch Limitada**

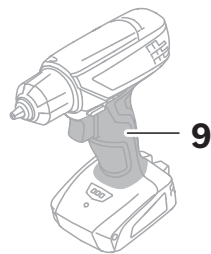
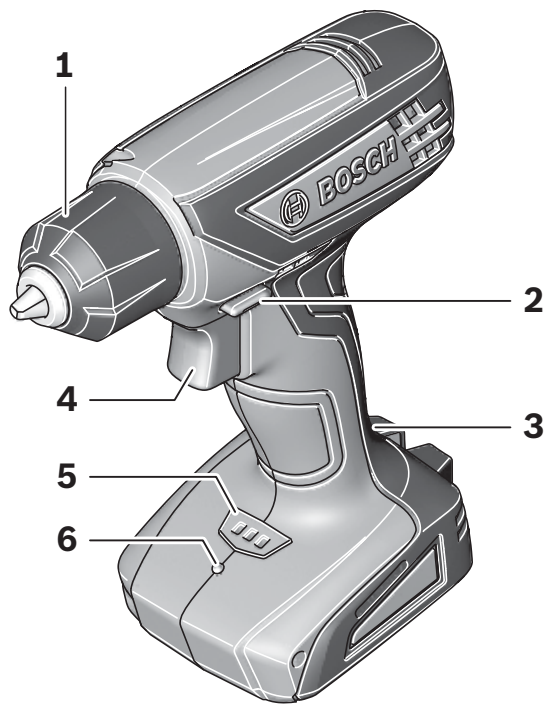
Divisão de Ferramentas Elétricas  
Via Anhanguera, km 98  
CEP 13065-900- Campinas - SP  
Brasil

[www.bosch-pt.com](http://www.bosch-pt.com)

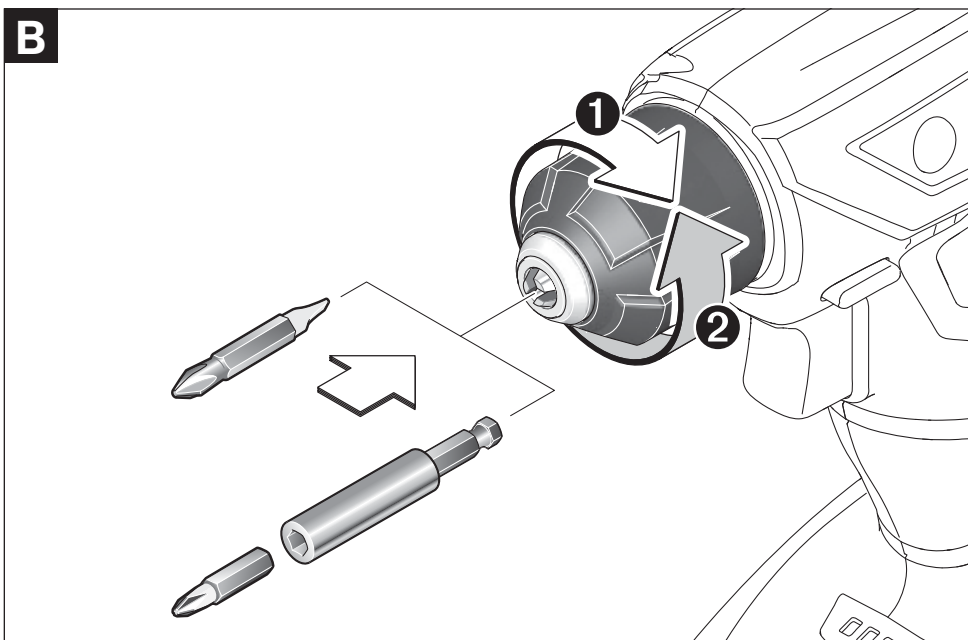
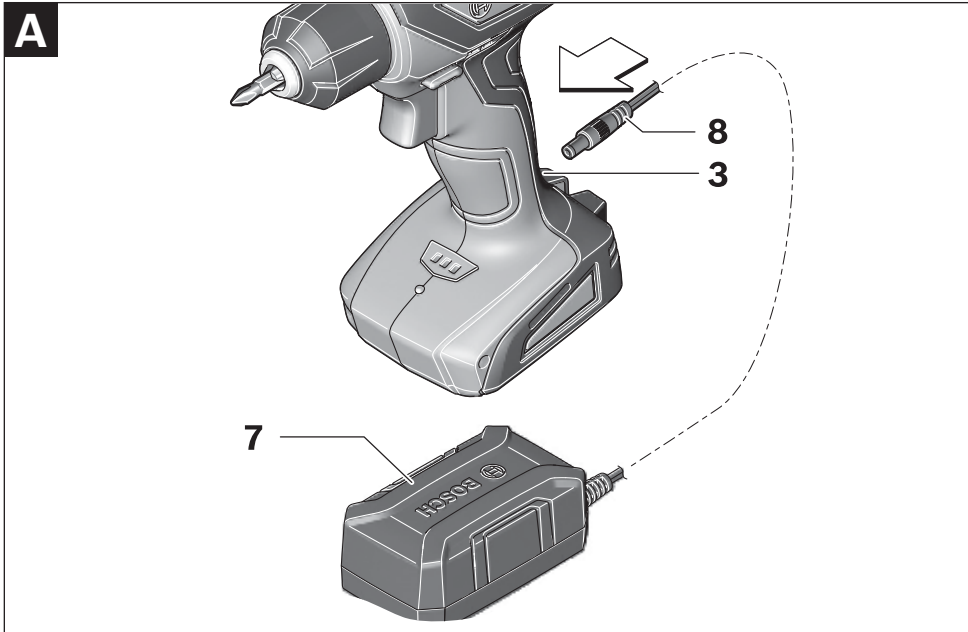
1 600 A00 9CD (2015.02)/LAM

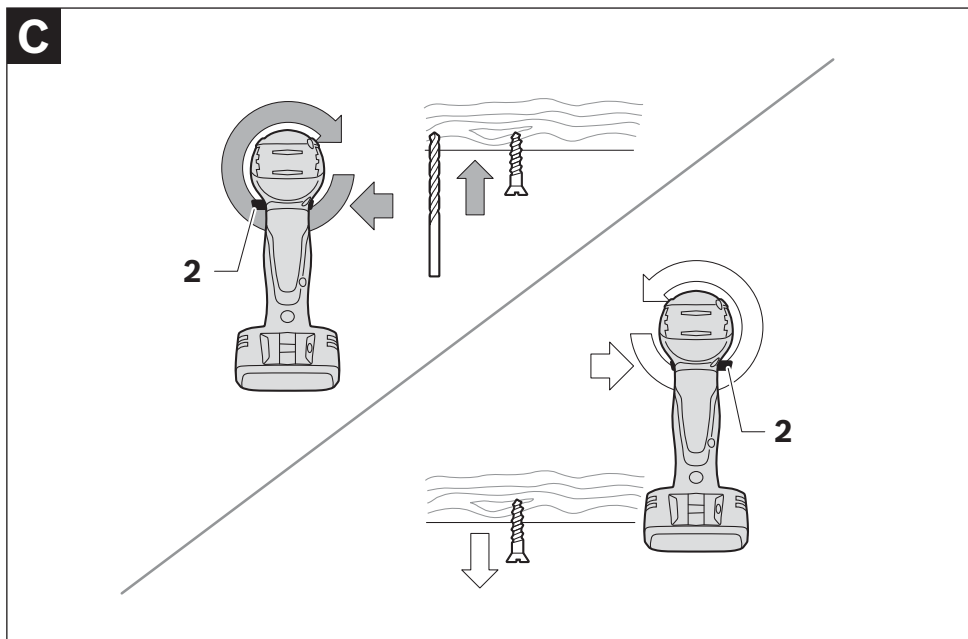


1 600 A00 9CD



# GSR 1000 SMART





## Português

### Indicações de segurança

#### Indicações gerais de advertência para ferramentas elétricas

**⚠ ATENÇÃO** Devem ser lidas todas as instruções a seguir. O desrespeito às instruções a seguir pode levar a choque elétrico, incêndio e/ou graves lesões. Adicionalmente devem ser seguidas as indicações específicas de segurança.

#### Guarde bem todas as advertências e instruções para futura referência.

O termo "Ferramenta elétrica" utilizado a seguir nas indicações de advertência, refere-se a ferramentas elétricas operadas com corrente de rede (com cabo de rede) e a ferramentas elétricas operadas com acumulador (sem cabo de rede).

#### 1. Segurança da área de trabalho

- Mantenha a área de trabalho limpa e iluminada.** As áreas desorganizadas aumentam o risco de acidentes.
- Não opere ferramentas em atmosferas explosivas, como na presença de líquidos inflamáveis, gases ou poeira.** As ferramentas criam faíscas que podem inflamar a poeira ou os vapores.
- Mantenha crianças e visitantes afastados ao operar uma ferramenta.** As distrações podem fazer você perder o controle.

#### 2. Segurança elétrica

- O plugue da ferramenta deve ser compatível com as tomadas. Nunca modifique o plugue. Não use nenhum plugue adaptador com as ferramentas elétricas aterradas.** Os plugues sem modificações, aliados à utilização de tomadas compatíveis, reduzirão o risco de choque elétrico.
- Evite o contato do seu corpo com superfícies ligadas ao terra ou aterradas, tais como tubulações, radiadores, fogões e refrigeradores.** Há um aumento no risco de choque elétrico se o seu corpo estiver em contato com o terra ou aterramento.
- Não exponha as ferramentas a chuva ou a condições úmidas.** A água, entrando na ferramenta, aumentará o risco de choque elétrico.
- Não force o cabo elétrico. Nunca use o cabo elétrico para carregar, puxar ou para desconectar a ferramenta da tomada. Mantenha o cabo elétrico longe de calor, óleo, bordas afiadas ou das partes em movimento.** Os cabos danificados ou emaranhados aumentam o risco de choque elétrico.
- Ao operar uma ferramenta ao ar livre, use um cabo de extensão apropriado para uso nestas condições.** O uso de um cabo apropriado ao ar livre reduz o risco de choque elétrico.
- Se não for possível evitar o funcionamento da ferramenta elétrica em áreas úmidas, deverá ser**

**utilizado um disjuntor de corrente residual (DR).**

A utilização de um disjuntor de corrente residual (DR) reduz o risco de um choque elétrico.

#### 3. Segurança de pessoas

- Fique atento, olhe o que você está fazendo e use o bom senso ao operar uma ferramenta. Não use a ferramenta quando você estiver cansado ou sob a influência de drogas, álcool ou de medicamentos.** Um momento de desatenção enquanto opera uma ferramenta pode resultar em grave ferimento pessoal.
  - Use equipamentos de segurança. Sempre use óculos de segurança.** Equipamentos de segurança, como máscara contra poeira, sapatos de segurança antiderrapantes, capacete de segurança ou protetor auricular, utilizados em condições apropriadas, reduzirão o risco de ferimentos pessoais.
  - Evite acidente pessoal. Assegure-se de que o interruptor esteja na posição "desligado" antes de conectar o plugue à tomada.** Transportar a ferramenta com seu dedo no interruptor ou conectar a ferramenta com o interruptor na posição "ligado" poderão causar acidentes.
  - Remover qualquer chave de ajuste antes de ligar a ferramenta.** Uma chave de boca ou de ajuste unida a uma parte rotativa da ferramenta pode resultar em ferimento pessoal.
  - Não force além do limite. Mantenha o apoio e o equilíbrio adequado em todas as vezes que utilizar a ferramenta.** Isso permite melhor controle da ferramenta em situações inesperadas.
  - Vista-se apropriadamente. Não use roupas demasiadamente largas ou jóias. Mantenha seus cabelos, roupas e luvas longe das peças móveis.** A roupa folgada, jóias ou cabelos longos podem ser presos pelas partes em movimento.
  - Se os dispositivos são fornecidos com conexão para extração e coleta de pó, assegure-se de que estes estejam conectados e sendo utilizados corretamente.** O uso desses dispositivos pode reduzir riscos relacionados a poeira.
- #### 4. Uso e cuidados com a ferramenta
- Não submeta a ferramenta a esforços excessivos. Use a ferramenta correta para sua aplicação.** A ferramenta correta fará o trabalho melhor e de forma mais segura se utilizada naquilo para que foi projetada.
  - Não use a ferramenta se o interruptor não ligar e desligar.** Qualquer ferramenta que não pode ser controlada com o interruptor é perigosa e deve ser reparada.
  - Desconecte o plugue da tomada antes de fazer qualquer tipo de ajuste, mudança de acessórios ou armazenamento de ferramentas.** Esta medida de segurança reduz o risco de se ligar a ferramenta acidentalmente.
  - Guarde as ferramentas fora do alcance das crianças**

- e não permita que pessoas não familiarizadas com a ferramenta ou com estas instruções a operem.** As ferramentas são perigosas nas mãos de usuários não treinados.
- e) Manutenção das ferramentas. Verifique o desalinhamento ou coesão das partes móveis, rachaduras e qualquer outra condição que possa afetar a operação da ferramenta. Se danificada, a ferramenta deve ser reparada antes do uso.** Muitos acidentes são causados pela insuficiente manutenção das ferramentas.
- f) Mantenha ferramentas de corte afiadas e limpas.** A manutenção apropriada das ferramentas de corte com lâminas afiadas reduz a possibilidade de travamento e facilita seu controle.
- g) Use a ferramenta, acessórios, suas partes, etc. de acordo com as instruções e da maneira designada para o tipo particular da ferramenta, levando em consideração as condições e o trabalho a ser realizado.** O uso da ferramenta em operações diferentes das designadas pode resultar em situações de risco.
- 5. Uso e cuidados com ferramentas a bateria**
- a) Só carregar baterias em carregadores recomendados pelo fabricante.** Há perigo de incêndio se um carregador apropriado para um certo tipo de bateria for utilizado para carregar baterias de outros tipos.
- b) Só utilizar ferramentas com as baterias apropriadas.** A utilização de outras baterias pode levar a lesões e perigo de incêndio.
- c) Manter a bateria que não está sendo utilizada afastada de cliques, moedas, chaves, parafusos ou outros pequenos objectos metálicos que possam causar um curto-circuito dos contactos.** Um curto-circuito entre os contactos do acumulador pode ter como consequência queimaduras ou fogo.
- d) No caso de aplicação incorreta, pode sair líquido da bateria. Evitar o contato. No caso de um contato acidental, deve-se enxaguar o local com água. Se o líquido entrar em contato com os olhos, deve-se consultar um médico.** Líquido que escapa da bateria pode levar a irritações da pele ou a queimaduras.
- 6. Reparos**
- a) Tenha sua ferramenta reparada por uma assistência técnica autorizada e somente use peças originais.** Isso garantirá que a segurança da ferramenta seja mantida. Indicações de segurança para berbequins e aparafusadoras.

### Instruções de segurança específicas da ferramenta

- ▶ **Utilizar detectores apropriados, para encontrar cabos escondidos, ou consultar a companhia elétrica local.** O contacto com cabos elétricos pode provocar incêndio e choques elétricos. Danos em tubos de gás podem levar à explosão. A infiltração num cano de água provoca danos materiais.
- ▶ **Desligar imediatamente a ferramenta elétrica, caso o acessório travar. Esteja atento para altos momentos de reacção que provoquem um contragolpe.** O acessório é travado quando:
  - a ferramenta elétrica é sobrecarregada ou
  - se for emperrada na peça a ser trabalhada.
- ▶ **Ao executar trabalhos durante os quais possam ser atingidos cabos elétricos, deve-se sempre segurar a ferramenta elétrica pela superfície isolada do punho.** O contato com um cabo sob tensão também coloca peças de metal da ferramenta elétrica sob tensão leva a um choque elétrico.
- ▶ **Segurar a ferramenta elétrica com firmeza.** Ao apertar ou soltar parafusos podem ocorrer, por instantes, altos momentos de reacção.
- ▶ **Fixar a peça a ser trabalhada.** Uma peça a ser trabalhada fixa com dispositivos de aperto ou com torno de bancada está mais firme do que segura com a mão.
- ▶ **Não processar material que contenha amianto.** Amianto é considerado cancerígeno.
- ▶ **Tomar medidas de proteção se, durante o trabalho, houver a possibilidade de serem produzidos pós nocivos à saúde, inflamáveis ou explosivos.** Por exemplo: alguns pós são considerados cancerígenos. Usar uma máscara de proteção contra o pó e, se for possível, utilizar uma aspiração de pó/cavacos.
- ▶ **Manter o seu local de trabalho limpo.** Misturas de material são especialmente perigosas. Pó de metal leve pode queimar ou explodir.
- ▶ **Espere a ferramenta elétrica parar completamente, antes de depositá-la.** O acessório pode travar e levar à perda de controle sobre a ferramenta elétrica.
- ▶ **Evitar que a ferramenta seja ligada involuntariamente. Assegure-se de que o interruptor de ligar-desligar esteja na posição “desligado” antes de colocar uma bateria.** Não se deve transportar a ferramenta elétrica com o seu dedo sobre o interruptor de ligar-desligar, nem colocar a bateria na ferramenta elétrica ligada, pois isso poderá causar acidentes.
- ▶ **Não abrir a bateria.** Há risco de um curto-circuito.



**Proteger a bateria contra calor, p. ex. também contra uma permanente radiação solar, e fogo.** Há risco de explosão.

- ▶ **Em caso de danos e de utilização incorreta da bateria, podem escapar vapores. Arejar bem o local de trabalho e consultar um médico se forem constatados quaisquer sintomas.** É possível que os vapores irrite as vias respiratórias.
- ▶ **Se a bateria estiver com defeito, o fluido poderá escorrer e danificar as peças adjacentes. Controlar as peças em questão.** Estas peças devem ser limpas e se necessário substituídas.
- ▶ **Só utilizar utilizar a bateria junto com a sua ferramenta elétrica Bosch.** Só assim é que o sua bateria é protegido contra perigosa sobrecarga.

## Avisos de Segurança para Carregadores de Bateria

► **Este carregador não deve ser utilizado por crianças e pessoas com limitações físicas, sensoriais ou mentais ou sem experiência ou conhecimento.** Este carregador pode ser utilizado por crianças acima de 8 anos de idade e pessoas com limitações físicas, sensoriais ou mentais ou sem experiência ou conhecimento, se um responsável por sua segurança supervisioná-las ou as tenha instruído sobre operação segura do carregador e elas compreendam os perigos associados. Caso contrário, existe o perigo de erros e lesões operacionais.

► **Supervisionar crianças.** Isto assegurará que as crianças não brinquem com o carregador.

► **Limpeza e manutenção do carregador da bateria por usuário não será executada por crianças sem supervisão.**



**Manter o carregador da bateria longe da chuva e umidade.** Penetração de água no carregador da bateria aumenta o risco de choque.

► **Carregar a ferramenta elétrica somente com o carregador fornecido.**

► **Manter o carregador da bateria limpo.** Contaminação pode levar a perigo de choque.

► **Antes de cada uso, verificar o carregador da bateria, cabo e plugue. Se forem detectados danos, não utilizar o carregador da bateria. Nunca abrir o carregador da bateria você mesmo. Reparos devem ser somente executados por técnico qualificado e usando somente peças sobressalentes originais.** Carregador de bateria, cabos e plugues danificados aumentam o risco de choque.

► **Não operar o carregador da bateria em superfícies facilmente inflamáveis (ex: papel, tecidos, etc.) ou arredores.** O aquecimento do carregador da bateria durante o processo de carregamento pode resultar em perigo de incêndio.

► **Não tentar recarregar baterias não-recarregáveis com este carregador.**

### Dados Técnicos

Parafusadeira a bateria		GSR 1000 SMART
Nº de tipo		3 601 JF4 0..
Tensão nominal*	V=	10,8/12
Velocidade sem carga	min <sup>-1</sup>	0 - 700
Torque máx. – parafusar	Nm	6/15
Superfícies duras/moles	mm	6
Peso de acordo com EPTA-Procedure 01/2003	Kg	0,9
<b>Bateria</b>		<b>Li-Ion</b>
Capacidade	Ah	1,5
Nº de células bateria		3

**Produtos vendidos somente na Grã-Bretanha:** Seu produto está equipado com um plugue elétrico BS 1363/A com fusível interno aprovado (ASTA – BS 1362).

Se o plugue não for adequado para suas tomadas, remova-o e adapte um plugue apropriado em seu lugar, em um agente autorizado de suporte ao cliente. O plugue substituto deve possuir a mesma classificação do fusível que o original. O plugue removido deve ser descartado para evitar possível perigo de choque e nunca deve ser inserido em tomada de corrente em outro local.

### Descrição e Especificações do Produto



**Leia todas as advertências e instruções de segurança.**

Falha em seguir as advertências e instruções pode resultar em choque, incêndio e/ou lesões graves.

### Uso Pretendido

A máquina tem a finalidade de apertar e soltar parafusos, além de perfurar em madeira, metal, cerâmica e plástico. A luz nesta ferramenta elétrica tem a intenção de iluminar a área direta de trabalho/operação da ferramenta elétrica e não é adequada para iluminação de ambientes domésticos

### Características do Produto

A numeração das características do produto se refere à ilustração da máquina na página de gráficos.

- 1 Mandril sem chave
- 2 Chave de direção de rotação
- 3 Tomada para conector de carregamento
- 4 Chave liga/desliga
- 5 Indicador de carga-controle da bateria
- 6 LED
- 7 Carregador da bateria
- 8 Conector de carregamento
- 9 Cabo (superfície isolada de aderência)

\* **Accessórios exibidos ou descritos não são parte do escopo padrão de entrega do produto. Visão geral dos acessórios pode ser encontrada em nosso programa de acessórios.**

Parafusadeira a bateria		GSR 1000 SMART
<b>Carregador Bateria</b>		
Nº de tipo		1 600 A00 8..
Tempo de carregamento	h	1
Tensão de saída	V~	15
Corrente de carregamento	A	1,5
Classe de proteção		□/II

\*Medido sem carga de trabalho, voltagem máxima de 12 V. Sob carga de trabalho a voltagem nominal é 10,8 V.

### Informações de Ruído/Vibração

Valores de emissão sonora determinados em conformidade a EN 60745-2-1.

Normalmente, o nível A de pressão sonora medido do produto é menor que 64 dB(A). Incerteza K = 3 dB.

O nível de ruído durante operação pode exceder 75 dB(A).

#### Usar proteção auditiva!

Valores ah (soma dos três vetores) totais de vibração e incerteza K determinadas em conformidade a EN 60745: Perfurar metal:  $a_{hv} < 0,9 \text{ m/s}^2$ ,  $K = 1,5 \text{ m/s}^2$ ,

Parafusar:  $a_{hv} < 1,0 \text{ m/s}^2$ ,  $K = 1,5 \text{ m/s}^2$ .

O nível de vibração fornecido nesta folha de informações foi medido em conformidade a teste padronizado exibido em EN 60745 e pode ser usado para comparar uma ferramenta a outra. Ele pode ser usado para avaliação preliminar de exposição.

Os níveis declarados de emissão de vibração representam as principais utilizações da ferramenta. Contudo, se a ferramenta for utilizada para aplicações diferentes, com diferentes acessórios ou ferramentas de inserção ou sua manutenção não for adequada, a emissão de vibração pode ser diferente. Isto pode aumentar significativamente o nível de exposição pelo período total de exposição.

Estimativa do nível de exposição à vibração também deve levar em consideração quantas vezes a ferramenta é desligada ou quando está em operação, mas não realmente trabalhando. Isto pode reduzir significativamente o nível de exposição pelo período total de trabalho.

Identificar medidas adicionais de segurança para proteger o operador de efeitos de vibração como: executar manutenção da ferramenta e acessórios, manter as mãos aquecidas, organização de padrões de trabalho.

### Declaração de Conformidade

Declaramos sob nossa exclusiva responsabilidade que o produto descrito sob "Dados Técnicos" está em conformidade com todos os dispositivos relevantes das diretivas 2009/125/EC (Regulamentação 1194/2012), 2011/65/EU, 2014/35/EU, 2014/30/EU, 2006/42/EC, incluindo suas emendas e satisfaz os seguintes padrões: EN 60745-1, EN 60745-2-1 (produto com bateria), EN 60745-2-2 (perfuração e aparafusamento) EN 60335-1, EN 60335-2-29 (carregador da bateria). Arquivo técnico (2006/42/EC) em:

Robert Bosch GmbH, PT/ETM9,  
70764 Leinfelden-Echterdingen  
ALEMANHA

Henk Becker Helmut Heinzelmann  
Vice-Presidente Executivo Chefe de Certificação de  
Engenharia Produtos  
PT/ETM9

*Henk Becker* *i. V. Heinzelmann*

Robert Bosch GmbH, Divisão de Ferramenta Elétricas  
70764 Leinfelden-Echterdingen, ALEMANHA  
28.01.2015

### Montagem

- ▶ **Antes de qualquer operação da máquina (ex: manutenção, mudança do acessório, etc.), bem como durante seu transporte e armazenagem, colocar a chave de direção de rotação na posição central.** Acionamento não intencional do botão liga/desliga pode levar a lesões.

### Carregamento da Bateria (ver figura A)

- ▶ **Não usar outros carregadores de bateria.** O carregador da bateria fornecido foi projetado para a bateria de lítio em sua máquina.
- ▶ **Verificar a tensão de rede!** A tensão da energia deve corresponder aos dados fornecidos na placa de identificação do carregador da bateria. Carregadores de bateria marcados com 230 V também podem ser usados em 220 V.

**Observação:** A bateria é fornecida com carga parcial. Para assegurar carga total da bateria, carregar totalmente a bateria com o carregador antes de usar sua ferramenta elétrica pela primeira vez.

A bateria de lítio pode ser carregada a qualquer momento sem reduzir sua vida útil. A interrupção do processo de carga não danifica a bateria.

A bateria de lítio está protegida contra fortes descargas pela "Proteção de Célula Eletrônica (ECP)". Quando a bateria estiver descarregada, a máquina é desligada por meio de circuito de proteção: A ferramenta inserida interrompe sua rotação.

- ▶ **Após desligamento automático da máquina, não continuar a pressionar o botão Liga/Desliga.** As baterias podem ser danificadas.



O processo de carregamento se inicia logo que o plugue do carregador da bateria for ligado em uma tomada e o conector de carregamento **8** conectado no encaixe **3** na parte inferior do cabo.

O indicador de carga-controle da bateria **5** indica o progresso de carregamento. Durante o processo de carregamento, o indicador pisca na cor verde. Quando o indicador de carga-controle da bateria **5** estiver continuamente na cor verde, a bateria estará totalmente carregada.

Durante o processo de carregamento, o cabo da máquina aquece. Isto é normal.

Desconectar o carregador da bateria da fonte de alimentação quando não for utilizá-lo por longos períodos de tempo.

A ferramenta elétrica não pode ser utilizada durante o processo de carregamento; ela não está com defeito quando não em operação durante o processo de carregamento.

Ler as observações para descarte.

#### Substituindo a o acessório (ver figura B)

- ▶ **Antes de qualquer trabalho na máquina (ex: manutenção, substituição de ferramenta, etc.), bem como durante transporte e armazenagem, colocar a chave de direção de rotação na posição central.**

Acionamento não intencional do botão liga/desliga pode levar a lesões.

O eixo de perfuração está travado quando o botão liga/desliga **4** não estiver pressionado. Isto faz com que substituição da ferramenta no mandril de perfuração seja rápida, conveniente e fácil.

Abrir o mandril sem chave **1** girando na direção de rotação **⦿**, até que a ferramenta possa ser inserida. Inserir a ferramenta.

Apertar firmemente a gola do mandril sem chave **1** manualmente na direção de rotação **⦿** até ouvir a ação de travamento ("clique"). Isto automaticamente trava o mandril. O travamento é novamente liberado para remover a ferramenta quando a gola for girada na direção oposta.

#### Remoção de Pó/Lasca

- ▶ Pó proveniente de materiais como revestimentos contendo cobre, alguns tipos de madeira, minerais e metal podem ser danosos à saúde. Tocar ou inalar pó pode causar reações alérgicas e/ou levar a infecções respiratórias do usuário ou observadores. Determinados pós, como pó de carvalho ou faia, são considerados carcinogênicos, especialmente se unidos a aditivos para tratamento de madeira (cromato, conservante de madeira). Materiais contendo asbestos podem apenas ser trabalhados por especialistas.
  - Fornecer boa ventilação ao local de trabalho.
  - Recomenda-se o uso de respirador com filtro classe P2.

Observar as regulamentações relevantes em seu país para os materiais a serem trabalhados.

- ▶ **Prevenir o acúmulo de pó no local de trabalho.** Pó pode se incendiar com facilidade.

## Operação

### Iniciar Operação

#### Inverter a direção de rotação (ver figura C)

A chave de direção de rotação **2** é usada para inverter a direção de rotação da máquina. Contudo, isto não é possível com o botão liga/desliga **4** acionado.

**Rotação para a Direita:** Para perfuração e inserção de parafusos, empurrar a chave de direção de rotação **2** para a esquerda até o final.

**Rotação para a Esquerda:** Para soltar e desparafusar parafusos e porcas, pressionar a chave de direção de rotação **2** até o final para a direita.

#### Ligar e Desligar

Para ligar a máquina, pressionar o botão liga/desliga **4** e mantê-lo pressionado.

A luz de força **6** acende quando o botão liga/desliga **4** está levemente ou totalmente pressionado, e permite que a área de trabalho seja iluminada quando condições de luminosidade forem insuficientes. Para desligar a máquina, liberar o botão liga/desliga **4**.

Para economizar energia, somente ligar a ferramenta elétrica quando for utilizá-la.

#### Ajustar a Velocidade

A velocidade da ferramenta elétrica ligada pode ser ajustada de forma variável, dependendo de quanto o botão liga/desliga **4** estiver pressionado.

Leve pressão sobre o botão liga/desliga **4** resulta em baixa velocidade de rotação. Pressão adicional no botão resulta em aumento da velocidade.

#### Travamento totalmente automático do eixo (Autotravamento)

Quando o botão liga/desliga **4** não estiver pressionado, o eixo de perfuração e, portanto, o cabo da ferramenta estarão travados.

Isto permite a inserção de parafusos, mesmo quando a bateria estiver vazia e permite que a máquina seja utilizada como uma chave de fenda.

#### Freio Operacional

Quando o botão liga/desliga **4** for liberado, o mandril para totalmente sua rotação, assim prevenindo a continuação da operação da ferramenta.

Ao aparafusar, aguardar até que o parafuso seja parafusado totalmente no material e posteriormente liberar o botão liga/desliga **4**. Assim, a cabeça do parafuso não penetra o material.

LED	Capacidade
Luz contínua 3x cor verde	≥ 2/3
Luz contínua 2x cor verde	≥ 1/3
Luz contínua 1x cor verde	< 1/3
Luz piscando 1x cor verde	Reserva

### Proteção contra Sobrecarga relativa a temperatura

Quando utilizada como pretendida, a ferramenta elétrica não pode ser sujeitada a sobrecarga. Quando a carga for muito alta ou a temperatura permitida de bateria de 65°C for ultrapassada, o controle eletrônico desliga a ferramenta elétrica até que a temperatura esteja novamente no limite adequado.

### Indicações de trabalho

► **Somente aplicar a ferramenta elétrica ao parafuso quando desligada.** Acessórios em rotação podem escorregar. Após longos períodos de operação em baixa velocidade, permitir que a máquina esfrie deixando-a operar por aproximadamente 3 minutos em velocidade máxima sem carga.

Para perfuração em metal, utilizar somente brocas HSS (HSS = aço de corte rápido de alta potência) afiadas. A qualidade adequada é garantida pelo programa de acessórios da Bosch.

Antes de atarraxar parafusos maiores e mais longos em materiais duros, aconselha-se perfuração prévia de buraco piloto com diâmetro do núcleo da rosca a aproximadamente 2/3 do comprimento do parafuso.

## Manutenção e serviço

### Manutenção e limpeza

► **A bateria deverá ser retirada antes de realizar qualquer trabalho na ferramenta e antes de transportar ou de guardar a ferramenta elétrica (p. ex., manutenção, troca de acessórios).** Há perigo de lesões se o interruptor de ligar-desligar for acionado involuntariamente. Manter a ferramenta elétrica e as aberturas de ventilação sempre limpas, para trabalhar bem e de forma segura.

► **Manter a ferramenta elétrica e as aberturas de ventilação sempre limpas, para trabalhar bem e de forma segura.**

Se a bateria não funcionar mais, dirija-se a um serviço de assistência técnica autorizado para ferramentas elétricas Bosch.

Se a ferramenta elétrica falhar apesar de cuidadosos processos de fabricação e de teste, a reparação deverá ser executada por uma assistência técnica autorizada para ferramentas elétricas Bosch.

Para todas as questões e encomendas de peças sobressalentes, é imprescindível indicar o número de produto de 10 dígitos como consta na placa de características da ferramenta elétrica.

## Garantia

Prestamos garantia para máquinas Bosch de acordo com as disposições legais/específicas do país (comprovação através de nota fiscal ou do certificado de garantia preenchido).

Avárias provenientes de desgaste natural, sobrecarga ou má utilização não são cobertas pela garantia. Em caso de reclamação, a ferramenta deverá ser enviada, sem ser aberta, a um serviço de assistência técnica Bosch Ferramentas Elétricas.

Consulte nosso Serviço de Atendimento ao Consumidor (SAC).

### Atenção!

As despesas com fretes e seguros correm por conta e risco do consumidor, mesmo nos casos de reclamações de garantia

### Serviço pós-venda e assistência ao cliente

O serviço pós-venda responde às suas perguntas a respeito de serviços de reparação e de manutenção do seu produto, assim como das peças sobressalentes. Desenhos explodido e informações sobre peças sobressalentes encontram-se em:

[www.bosch-pt.com](http://www.bosch-pt.com)

A nossa equipe de consultores Bosch esclarece com prazer todas as suas dúvidas a respeito da compra, aplicação e ajuste dos produtos e acessórios.

### Brazil

#### Robert Bosch Ltda.

Divisão de Ferramentas Elétricas  
Caixa postal 1195 - CEP: 13065-900  
Campinas - SP

**S.A.C. ....0800 - 70 45446**  
[www.bosch.com.br/contato](http://www.bosch.com.br/contato)

### Transporte

As baterias de íons de lítio, contidas, estão sujeitos a legislação de materiais perigosos. As baterias podem ser transportados na rua pelo utilizador, sem mais obrigações.

Na expedição por terceiros (por ex.: transporte aéreo ou expedição), devem ser observadas as especiais exigências quanto à embalagem e à designação. Neste caso é necessário consultar um especialista de materiais perigosos ao preparar a peça a ser trabalhada.

Só enviar as baterias se a carcaça não estiver danificada. Colar contactos abertos e embalar a bateria de modo que não possa se movimentar dentro da embalagem. Por favor observe também eventuais directivas nacionais suplementares.

## Eliminação

Herramientas eléctricas, acessórios e embalagens devem ser enviados a uma reciclagem ecológica de matérias-primas.

### Apenas países da União Européia:



Não jogar ferramentas elétricas no lixo doméstico!

De acordo com a diretiva europeia 2002/96/ CE para ferramentas elétricas e eletrônicas velhas, e com as respectivas realizações nas leis nacionais,

as ferramentas eléctricas que não servem mais para a utilização devem ser enviadas separadamente a uma reciclagem ecológica.

### Baterias / pilhas:



#### Íons de lítio:

Baterias/pilhas não devem ser jogadas no lixo doméstico, nem no fogo nem na água. Baterias/pilhas devem ser recolhidas, recicladas ou eliminadas de forma ecológica.

### Apenas países da União Européia:

Baterias e pilhas defeituosas ou gastas devem ser recicladas conforme a directiva 91/157/CEE.

Reservado o direito a modificações.

## Español

### Instrucciones de seguridad

#### Advertencias Generales de Seguridad para Herramienta Eléctrica

**ADVERTENCIA** Lea íntegramente estas advertencias de peligro e instrucciones. En caso de

no atenerse a las advertencias de peligro e instrucciones siguientes, ello puede ocasionar una descarga eléctrica, un incendio y/o lesión grave.

#### Guardar todas las advertencias de peligro e instrucciones para futuras consultas.

El término "herramienta eléctrica" empleado en las siguientes advertencias de peligro se refiere a herramientas eléctricas de conexión a la red (con cable de red) y a herramientas eléctricas accionadas por acumulador (o sea, sin cable de red).

#### 1. Seguridad del puesto de trabajo

- Mantenga limpio y bien iluminado su puesto de trabajo.** El desorden o una iluminación deficiente en las áreas de trabajo pueden provocar accidentes.
- No utilice la herramienta eléctrica en un entorno con peligro de explosión, en el que se encuentren combustibles líquidos, gases o material en polvo.** Las herramientas eléctricas producen chispas que pueden llegar a inflamar los materiales en polvo o vapores.
- Mantenga alejados a los niños y otras personas de su puesto de trabajo al emplear la herramienta eléctrica.** Una distracción le puede hacer perder el control sobre la herramienta eléctrica.

#### 2. Seguridad eléctrica

- El enchufe de la herramienta eléctrica debe corresponder a la toma de corriente utilizada. No es admisible modificar el enchufe en forma alguna. No emplear adaptadores en herramientas eléctricas dotadas con una toma de tierra.** Los enchufes sin modificar adecuados a las respectivas tomas de corriente reducen el riesgo de una descarga eléctrica.
- Evite que su cuerpo toque partes conectadas a tierra como tuberías, radiadores, cocinas y refrigeradores.** El riesgo a quedar expuesto a una sacudida eléctrica es mayor si su cuerpo tiene contacto con tierra.
- No exponga la herramienta eléctrica a la lluvia y evite que penetren líquidos en su interior.** Existe el peligro de recibir una descarga eléctrica si penetran ciertos líquidos en la herramienta eléctrica.
- No utilice el cable de red para transportar o colgar la herramienta eléctrica, ni tire de él para sacar el enchufe de la toma de corriente. Mantenga el cable de red alejado del calor, aceite, esquinas cortantes o piezas móviles.** Los cables de red dañados o enredados pueden provocar una descarga eléctrica.
- Al trabajar con la herramienta eléctrica a la intemperie utilice solamente cables de prolongación apropiados para su uso en exteriores.** La utilización de un cable de prolongación adecuado para su uso en exteriores reduce el riesgo de una descarga eléctrica.
- Si fuese imprescindible utilizar la herramienta eléctrica en un entorno húmedo, es necesario conectarla a través de un disyuntor por corriente diferencial.** La aplicación de un disyuntor por corriente diferencial reduce el riesgo a exponerse a una descarga eléctrica.

#### 3. Seguridad de personas

- Esté atento a lo que hace y emplee la herramienta eléctrica con prudencia. No utilice la herramienta eléctrica si estuviese cansado, ni tampoco después de haber consumido alcohol, drogas o medicamentos.** El no estar atento durante el uso de la herramienta eléctrica puede provocarle serias lesiones.
- Utilice un equipo de protección personal y en todo caso unas gafas de protección.** El riesgo a lesionarse se reduce considerablemente si, dependiendo del tipo y la aplicación de la herramienta eléctrica empleada, se utiliza un equipo de protección adecuado como una mascarilla antipolvo, zapatos de seguridad con suela antideslizante, casco, o protectores auditivos.
- Evite una puesta en marcha fortuita. Asegurarse de que la herramienta eléctrica esté desconectada antes de conectarla a la toma de corriente y/o al montar el paquete de batería, al recogerla, y al transportarla.** Si transporta la herramienta eléctrica sujetándola por el interruptor de conexión/desconexión, o si alimenta la herramienta eléctrica estando ésta conectada, ello puede dar lugar a un accidente.

- d) Retire las herramientas de ajuste o llaves fijas antes de conectar la herramienta eléctrica.** Una herramienta de ajuste o llave fija colocada en una pieza rotante puede producir lesiones al poner a funcionar la herramienta eléctrica.
- e) Evite posturas arriesgadas. Trabaje sobre una base firme y mantenga el equilibrio en todo momento.** Ello le permitirá controlar mejor la herramienta eléctrica en caso de presentarse una situación inesperada.
- f) Lleve puesta una vestimenta de trabajo adecuada. No utilice vestimenta amplia ni joyas. Mantenga su pelo, vestimenta y guantes alejados de las piezas móviles.** La vestimenta suelta, el pelo largo y las joyas se pueden enganchar con las piezas en movimiento.
- g) Siempre que sea posible utilizar unos equipos de aspiración o captación de polvo, asegúrese que éstos estén montados y que sean utilizados correctamente.** El empleo de estos equipos reduce los riesgos derivados del polvo.
- 4. Uso y trato cuidadoso de herramientas eléctricas**
- a) No sobrecargue la herramienta eléctrica. Use la herramienta eléctrica prevista para el trabajo a realizar.** Con la herramienta adecuada podrá trabajar mejor y más seguro dentro del margen de potencia indicado.
- b) No utilice herramientas eléctricas con un interruptor defectuoso.** Las herramientas eléctricas que no se puedan conectar o desconectar son peligrosas y deben hacerse reparar.
- c) Saque el enchufe de la red y/o desmonte el paquete de batería antes de realizar un ajuste en la herramienta eléctrica, cambiar de accesorio o al guardar la herramienta eléctrica.** Esta medida preventiva reduce el riesgo a conectar accidentalmente la herramienta eléctrica.
- d) Guarde las herramientas eléctricas fuera del alcance de los niños. No permita la utilización de la herramienta eléctrica a aquellas personas que no estén familiarizadas con su uso o que no hayan leído estas instrucciones.** Las herramientas eléctricas utilizadas por personas inexpertas son peligrosas.
- e) Cuide la herramienta eléctrica con esmero. Controle si funcionan correctamente, sin atascarse, las partes móviles de la herramienta eléctrica, y si existen partes rotas o deterioradas que pudieran afectar al funcionamiento de la herramienta eléctrica. Haga reparar estas piezas defectuosas antes de volver a utilizar la herramienta eléctrica.** Muchos de los accidentes se deben a herramientas eléctricas con un mantenimiento deficiente.
- f) Mantenga los útiles limpios y afilados.** Los útiles mantenidos correctamente se dejan guiar y controlar mejor.
- g) Utilice la herramienta eléctrica, accesorios, útiles, etc. de acuerdo a estas instrucciones, considerando en ello las condiciones de trabajo y la**

**tarea a realizar.** El uso de herramientas eléctricas para trabajos diferentes de aquellos para los que han sido concebidas puede resultar peligroso.

- 5. Trato y uso cuidadoso de herramientas accionadas por acumulador**
- a) Solamente cargar los acumuladores con los cargadores recomendados por el fabricante.** Existe riesgo de incendio al intentar cargar acumuladores de un tipo diferente al previsto para el cargador.
- b) Solamente emplee los acumuladores previstos para la herramienta eléctrica.** El uso de otro tipo de acumuladores puede provocar daños e incluso un incendio.
- c) Si no utiliza el acumulador, guárdelo separado de clips, monedas, llaves, clavos, tornillos o demás objetos metálicos que pudieran puentear sus contactos.** El cortocircuito de los contactos del acumulador puede causar quemaduras o un incendio.
- d) La utilización inadecuada del acumulador puede provocar fugas de líquido. Evite el contacto con él. En caso de un contacto accidental enjuagar el área afectada con abundante agua. En caso de un contacto con los ojos recurra además inmediatamente a un médico.** El líquido del acumulador puede irritar la piel o producir quemaduras.
- 6. Servicio**
- a) Únicamente haga reparar su herramienta eléctrica por un profesional, empleando exclusivamente piezas de repuesto originales.** Solamente así se mantiene la seguridad de la herramienta eléctrica.

### Instrucciones de seguridad específicas del aparato

- **Utilice unos aparatos de exploración adecuados para detectar conductores o tuberías ocultas, o consulte a sus compañías abastecedoras.** El contacto con conductores eléctricos puede provocar un incendio o una electrocución. Al dañar una tubería de gas puede producirse una explosión. La perforación de una tubería de agua puede causar daños materiales.
- **Desconecte inmediatamente la herramienta eléctrica si el útil se bloquea.** Esté preparado para soportar la elevada fuerza de reacción que ocasiona un rechazo. El útil se bloquea:  
—si la herramienta eléctrica se sobrecarga, o  
—si éste se leadea en la pieza de trabajo.
- **Únicamente sujete el aparato por las empuñaduras aisladas al realizar trabajos en los que el útil pueda llegar a tocar conductores eléctricos ocultos.** El contacto con conductores portadores de tensión puede hacer que las partes metálicas del aparato le provoquen una descarga eléctrica.
- **Sujete firmemente la herramienta eléctrica.** Al apretar o aflojar tornillos pueden presentarse bruscamente unos elevados pares de reacción.

- ▶ **Asegure la pieza de trabajo.** Una pieza de trabajo fijada con unos dispositivos de sujeción, o en un tornillo de banco, se mantiene sujeta de forma mucho más segura que con la mano.
- ▶ **No trabaje materiales que contengan amianto.** El amianto es cancerígeno.
- ▶ **Tome unas medidas de protección adecuadas si al trabajar pudiera generarse polvo combustible, explosivo, o nocivo para la salud.** Por ejemplo: ciertos tipos de polvo son cancerígenos. Colóquese una mascarilla antipolvo y, si su aparato viene equipado con la conexión correspondiente, utilice además un equipo de aspiración adecuado.
- ▶ **Mantenga limpio su puesto de trabajo. La mezcla de diversos materiales es especialmente peligrosa.** Las aleaciones ligeras en polvo pueden arder o explotar.
- ▶ **Antes de depositarla, esperar a que se haya detenido la herramienta eléctrica.** El útil puede engancharse y hacerle perder el control sobre la herramienta eléctrica.
- ▶ **Evite una puesta en marcha fortuita. Antes de montar el acumulador, asegúrese primero de que esté desconectado el interruptor de conexión/desconexión aparato.** El transporte de la herramienta eléctrica, sujetándola por el gatillo del interruptor de conexión/desconexión, o la inserción del acumulador estando conectada la herramienta eléctrica, puede provocar un accidente.
- ▶ **No intente abrir el acumulador.** Podría provocar un cortocircuito.



**Proteja el acumulador del calor como, p.ej., de una exposición prolongada al sol y del fuego.** Existe el riesgo de explosión.

- ▶ **Si el acumulador se daña o usa de forma inapropiada puede que éste emane vapores.** Ventile con aire fresco el recinto y acuda a un médico si nota alguna molestia. Los vapores pueden llegar a irritar las vías respiratorias.
- ▶ **Un acumulador defectuoso puede perder líquido y humedecer la piezas adyacentes.** Examine las piezas afectadas. Límpielas, o sustitúyalas si fuese necesario.
- ▶ **Únicamente utilice el acumulador en combinación con su herramienta eléctrica Bosch. Solamente así queda protegido el acumulador contra una sobrecarga peligrosa.**
- ▶ **Jamás cepille sobre objetos metálicos, clavos o tornillos.** Ello podría dañar la cuchilla y el portacuchillas y ocasionar unas vibraciones excesivas.

## Avisos de Seguridad para Cargadores de Batería

- ▶ **Este cargador no debe ser utilizado por niños ni por personas con limitaciones físicas, sensoriales o mentales, o sin experiencia ni conocimientos.** Este cargador puede ser utilizado por niños con edad superior a 8 años y por personas con limitaciones físicas, sensoriales o mentales, o sin experiencia ni conocimientos, si un responsable por su seguridad los

cuida o los haya instruido sobre la operación segura del cargador, y ellos comprenden los peligros asociados. Caso contrario, existe el peligro de errores operacionales y lesiones.

- ▶ **Supervisar los niños. Esto asegurará que los niños no jueguen con el cargador.**
- ▶ **La limpieza y mantenimiento del cargador de batería por el usuario no deben ser efectuados por niños sin supervisión.**



**Mantenga el cargador de batería lejos de la lluvia y humedad.** La penetración de agua en el cargador de batería aumenta el riesgo de choque eléctrico.

- ▶ **Cargar la herramienta eléctrica solamente con el cargador suministrado.**
- ▶ **Mantenga limpio el cargador de batería.** La contaminación puede llevar al peligro de choque eléctrico.
- ▶ **Antes de cada utilización, se debe verificar el cargador de batería, su cable y enchufe. Si son detectados daños, no debe utilizar el cargador de batería. Nunca debe abrir el cargador de batería usted mismo. Reparaciones deben ser ejecutadas solamente por un técnico calificado y utilizando solamente piezas de reparación originales.** El cargador de batería, cables y enchufes dañificados aumentan el riesgo de choque eléctrico.
- ▶ **No debe operar el cargador de batería en superficies fácilmente inflamables (ej.: papel, tejidos, etc.) o en su alrededor.** El calentamiento del cargador de batería durante el proceso de carga puede resultar en peligro de incendio.
- ▶ **No intentar cargar una batería no-recargable con ese cargador.**

**Productos vendidos solamente en Gran Bretaña:** Su producto está equipado con un enchufe eléctrico BS 1363/A con un fusible interno aprobado (ASTA – BS 1362). Si el enchufe no es adecuado para sus tomas, remuévalo y adapte en su lugar un enchufe apropiado, realizado por un agente autorizado de Soporte al Cliente. El enchufe sustituto debe poseer la misma clasificación del fusible que estaba en el enchufe original. El enchufe removido debe ser descartado para evitar un posible peligro de choque eléctrico y nunca debe ser insertado en una toma de corriente en otro local.

## Descripción y prestaciones del producto



**Lea todas las advertencias e instrucciones de seguridad.** Fallas en respetar las advertencias e instrucciones puede resultar en choque eléctrico, incendio y/o lesiones graves.

## Uso Pretendido

La máquina tiene la finalidad de apretar y soltar tornillos, además de perforar en madera, acero, cerámica y plástico. La luz en esta herramienta eléctrica tiene el propósito de iluminar el área directa de trabajo/operación de la herramienta eléctrica y no es adecuada para iluminación de ambientes domésticos.

## Características del Producto

La numeración de las características del producto se refiere a la ilustración de la máquina en la página de gráficos.

- 1 Mandril sin llave
- 2 Llave de dirección de rotación
- 3 Toma para conector de carga
- 4 Interruptor enciende / apaga
- 5 Indicador de control de carga de la batería
- 6 LED
- 7 Cargador de batería
- 8 Conector de carga
- 9 Empuñadura (superficie aislada de adherencia)

\* Los accesorios exhibidos o descriptos no son parte del escopo estándar de entrega del producto. Una visión completa de los accesorios puede ser encontrada en nuestro programa de accesorios.

Desatornillador sin cable		GSR 1000 SMART
Nº de artículo		3 601 JF4 0..
Tensión nominal*	V=	10,8/12
Velocidad sin carga	min <sup>-1</sup>	0 - 700
Torque máx. - para atornillar	Nm	6/15
En superficies duras/blandas	mm	6
Peso de acuerdo con EPTA-Procedure 01/2003	Kg	0,9
<b>Batería</b>		<b>Li-Ion</b>
Capacidad	Ah	1,5
Nº de células - batería		3
<b>Cargador Batería</b>		
Nº de artículo		1 600 A00 8..
Tiempo de carga	h	1
Tensión de salida	V=	15
Corriente de carga	A	1,5
Clase de protección		□/II

\*Medido sin carga de trabajo, voltaje máxima de 12 V. Bajo carga de trabajo el voltaje nominal es 10,8 V.

## Informaciones de Ruido/Vibración

Valores de emisión sonora determinados en conformidad con EN 60745-2-1.

Normalmente, el nivel A medido de presión sonora del producto es menor que 64 dB(A). Incertidumbre K = 3 dB. El nivel de ruido durante la operación puede exceder 75 dB(A).

### ¡Utilice protección auditiva!

Valores ah (total de vibraciones) totales de vibración e incertidumbre K determinados en conformidad con EN 60745:

Perforando en metal:  $a_p < 0,9 \text{ m/s}^2$ ,  $K = 1,5 \text{ m/s}^2$ ,

Atornillando:  $a_p < 1,0 \text{ m/s}^2$ ,  $K = 1,5 \text{ m/s}^2$ .

El nivel de vibración suministrado en esta hoja de informaciones fue medido en conformidad con el test estandarizado exhibido en EN 60745 y puede ser utilizado para comparar una herramienta con otra. Él puede ser usado para evaluación preliminar de exposición.

Los niveles declarados de emisión de vibración representan las principales utilizaciones de la herramienta. Sin embargo, si la herramienta es utilizada para aplicaciones diferentes, con diferentes accesorios o herramientas de inserción o su mantenimiento no sea adecuado, la emisión de vibración puede ser diferente. Esto puede aumentar significativamente el nivel de exposición por el período total de exposición.

Una estimativa del nivel de exposición a la vibración también debe tener en consideración cuantas veces la herramienta es apagada o cuando está funcionando, pero no está realmente trabajando. Esto puede reducir significativamente el nivel de exposición por el período total de trabajo. Debe identificar medidas adicionales de seguridad para proteger el operador de los efectos de la vibración como: ejecutar el mantenimiento de la herramienta y accesorios, mantener las manos calientes, organización de los estándares de trabajo.

## Declaración de Conformidad

Declaramos bajo nuestra exclusiva responsabilidad que el producto descrito bajo "Datos Técnicos" está en conformidad con todos los dispositivos relevantes de las directrices 2009/125/EC (Reglamentación 1194/2012), 2011/65/EU, 2014/35/EU, 2014/30/EU, 2006/42/EC, incluyendo sus enmiendas y satisface los siguientes estándares: EN 60745-1, EN 60745-2-1 (producto con batería), EN 60745-2-2 (perforar y atornillar) EN 60335-1, EN 60335-2-29 (cargador de batería).

Archivo técnico (2006/42/EC) en:

Robert Bosch GmbH, PT/ETM9,  
70764 Leinfelden-Echterdingen

ALEMANIA

Henk Becker

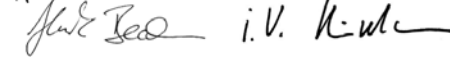
Helmut Heinzelmann

Vice-Presidente Ejecutivo  
Ingeniería

Jefe de Certificación de  
Productos

PT/ETM9

PT/ETM9



Robert Bosch GmbH, División de Herramienta Eléctricas  
70764 Leinfelden-Echterdingen, ALEMANIA  
28.01.2015

## Montaje

- ▶ **Antes de cualquier operación en la máquina (ej.: mantenimiento, cambio de la herramienta, etc.), así como durante su transporte y almacenamiento, se debe colocar la llave de dirección de rotación en la posición central.** El accionamiento no intencional del interruptor enciende / apaga puede llevar a lesiones

### Carga de la Batería (vea la figura A)

- ▶ **No utilizar otros cargadores de batería.** El cargador de batería suministrado fue proyectado para la batería de iones de litio de su máquina.
- ▶ **¡Verificar la tensión de la red! La tensión de la energía debe corresponder a los datos suministrados en la placa de identificación del cargador de batería.** Cargadores de batería marcados con 230 V también pueden ser utilizados en 220 V.

**Observación:** La batería suministrada está con una carga parcial. Para asegurar la carga total de la batería, cargar totalmente la batería con el cargador antes de utilizar su herramienta eléctrica por la primera vez.

La batería de iones de litio puede ser cargada en cualquier momento sin reducir su vida útil. La interrupción del proceso de carga no daña la batería.

La batería de iones de litio está protegida contra descargas fuertes por la "Protección de Célula Electrónica (ECP)". Cuando la batería esté descargada, la máquina es apagada por medio del circuito de protección: La herramienta insertada interrumpe su rotación.

- ▶ **Después que la máquina ha sido apagada automáticamente, no debe continuar presionando**

**el interruptor Enciende / Apaga.** Las baterías pueden ser dañificadas.

El proceso de carga se inicia luego que el enchufe del cargador de batería sea conectado en una toma y el conector de carga **8** sea conectado en la toma para conector de carga **3** en la parte inferior de la empuñadura.

El indicador de control de carga de batería **5** indica el progreso de la carga. Durante el proceso de carga, el indicador **parpadea en verde**. Cuando el indicador de control de carga de la batería **5** **esté fijo en verde**, la batería estará totalmente cargada.

Durante el proceso de carga, la empuñadura de la máquina calienta. Eso es normal.

Desconecte el cargador de batería de la fuente de alimentación cuando no sea utilizado durante períodos largos.

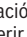
La herramienta eléctrica no puede ser utilizada durante el proceso de carga; ella no está con defecto cuando no funcione durante el proceso de carga.

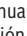
Leer las observaciones para descarte.

### Substituyendo la Herramienta (vea la figura B)

- ▶ **Antes de cualquier trabajo en la máquina (ej.: mantenimiento, sustitución de herramienta, etc.), así como durante el transporte y almacenamiento, debe colocar la llave de dirección de rotación en la posición central.** El accionamiento no intencional del interruptor enciende / apaga puede llevar a lesiones.

La broca está trabada cuando el interruptor enciende / apaga **4** no está presionado. Esto hace que la sustitución de la herramienta en el mandril sea rápida, conveniente y fácil.

Abrir el mandril sin llave **1** girando en la dirección de rotación , hasta que la herramienta pueda ser insertada. Insertar la herramienta.

Apretar firmemente el cuello del mandril sin llave **1** manualmente en la dirección de rotación  hasta oír la acción de trabamiento ("clic"). Esto automáticamente traba el mandril.

El trabamiento es nuevamente liberado para remover la herramienta cuando el cuello sea girado en la dirección opuesta.

### Remoción de Polvo, Lascas y Virutas

- ▶ Polvo proveniente de materiales como revestimientos conteniendo cobre, algunos tipos de madera, minerales y metal pueden ser dañosos para la salud. Tocar o inhalar esos materiales puede causar reacciones alérgicas y/o llevar a infecciones respiratorias del usuario o de observadores. Determinados polvos, como polvo de roble o haya, son considerados carcinogénicos, especialmente si unidos a aditivos para el tratamiento de madera (cromatos, conservante de madera, etc.). Materiales conteniendo asbestos pueden ser trabajados solamente por especialistas.

- Suministrar una buena ventilación en el local de trabajo.

- Se recomienda el uso de un respirador con filtro clase P2.

Observar las reglamentaciones relevantes en su país sobre los materiales a ser trabajados.

- **Prevenir el acumulo de polvo en el local de trabajo.** Polvos se pueden incendiar con facilidad.

## Operación

### Iniciando la Operación

#### Invertir la dirección de rotación (vea la figura C)

La llave de dirección de rotación **2** es usada para invertir la dirección de rotación de la máquina. Con todo, esto no es posible con el interruptor enciende / apaga **4** accionado.

**Rotación para la Derecha:** Para perforación e inserción de tornillos, empujar la llave de dirección de rotación **2** para la izquierda hasta el final.

**Rotación para la Izquierda:** Para soltar y desatornillar tornillos y tuercas, presionar la llave de dirección de rotación **2** hasta el final para la derecha.

### Encender y Apagar

Para **encender** la máquina, presionar el interruptor enciende / apaga **4** y mantenerlo presionado.

La luz **6** enciende cuando el interruptor enciende / apaga **4** está levemente o totalmente presionado, y permite que el área de trabajo sea iluminada cuando condiciones de luminosidad sean insuficientes. Para apagar la máquina, libere el interruptor enciende / apaga **4**.

Para economizar energía, solamente encienda la herramienta eléctrica cuando sea utilizada.

### Ajustar la Velocidad

La velocidad de la herramienta eléctrica encendida puede ser ajustada de forma variable, dependiendo de cuanto el interruptor enciende / apaga **4** esté presionado.

Una leve presión sobre el interruptor enciende / apaga **4** resulta en baja velocidad de rotación. Una presión adicional en el interruptor resulta en un aumento de la velocidad.

### Trabamiento totalmente automático del eje (Auto-trabamiento)

Cuando el interruptor enciende / apaga **4** no está presionado, la broca y, por lo tanto, el portaherramientas estarán trabados.

Esto permite la inserción de tornillos, mismo cuando la batería esté vacía y permite que la máquina sea utilizada como un destornillador.

### Freno Operacional

Cuando el interruptor enciende / apaga **4** es liberado, el mandril detiene totalmente su rotación, así previniendo la continuación de la operación de la herramienta.

Al atornillar, espere hasta que el tornillo sea atornillado totalmente en el material y entonces libere el interruptor enciende / apaga **4**. Así, la cabeza del tornillo no penetrará en el material.

LED	Capacidad
Luz continua 3x verde	≥ 2/3
Luz continua 2x verde	≥ 1/3
Luz continua 1x verde	< 1/3
Luz parpadeando 1x verde	Reserva

### Protección contra Sobrecarga Dependiente de la Temperatura

Cuando sea utilizada como pretendida, la herramienta eléctrica no puede sufrir una sobrecarga. Cuando la carga sea muy alta o la temperatura permitida de la batería de 65°C sea sobrepasada, el control electrónico apaga la herramienta eléctrica hasta que la temperatura esté nuevamente dentro del límite adecuado.

### Indicaciones de Trabajo

- **Solamente colocar la herramienta en el tornillo cuando esté parada.** Accesorios en rotación pueden resbalar. Después de largos periodos de operación en baja velocidad, debe permitir que la máquina enfríe dejándola operar por aproximadamente 3 minutos en velocidad máxima y sin carga.

Para la perforación en metal, utilizar solamente brocas afilada HS (HS = acero de corte rápido de alta potencia). La calidad adecuada es garantizada por el programa de accesorios de Bosch.

Antes de atornillar tornillos mayores y más largos en materiales duros, se aconseja efectuar una perforación

previa de un agujero piloto con el diámetro del núcleo de la rosca de aproximadamente  $2/3$  de la longitud del tornillo.

## Mantenimiento y servicio

### Mantenimiento y limpieza

- **Desmante el acumulador antes de manipular en la herramienta eléctrica (p.ej. en el mantenimiento, cambio de útil, etc.), así como al transportarla y guardarla.** En caso contrario podría accidentarse al accionar fortuitamente el interruptor de conexión/desconexión.
- **Mantenga limpia la herramienta eléctrica y las rejillas de refrigeración para trabajar con eficacia y seguridad.**

Si el acumulador fuese inservible diríjase a un servicio técnico autorizado para herramientas eléctricas Bosch. Siempre mantenga limpio el portaútiles **2** y el útil para garantizar el correcto funcionamiento del casquillo de enclavamiento **3**.

Si a pesar de los esmerados procesos de fabricación y control, la herramienta eléctrica llegase a averiarse, la reparación deberá encargarse a un servicio técnico autorizado para herramientas eléctricas Bosch.



Para cualquier consulta o pedido de piezas de repuesto es imprescindible indicar el nº de artículo de 10 dígitos que figura en la placa de características de la herramienta eléctrica.

## Garantía

Para los aparatos BOSCH concedemos una garantía de acuerdo con las prescripciones legales específicas de cada país (comprobación a través de la factura o albarán de entrega).

Están excluidos de garantía los daños ocasionados por desgaste natural, sobrecarga o manejo inadecuado. Las reclamaciones únicamente pueden considerarse si la máquina se evita sin desmontar al suministrador de la misma o a un Servicio Técnico BOSCH de Herramientas Eléctricas.

### ¡Atención!

Los gastos de flete y seguro están por cuenta del cliente, aunque para reclamaciones de garantía.

## Servicio técnico y atención al cliente

### Argentina

Robert Bosch Argentina S.A.  
Av. Córdoba 5160  
C1414BAW Ciudad Autónoma de Buenos Aires  
Atención al Cliente.....54 (11) 4778 5200  
E-Mail: herramientas.bosch@ar.bosch.com

### Bolivia

Hansa ..... (591) 2 240 7777  
Línea Gratuita.....800-10-0014  
Calle Yanacocha esp. Mercado  
# 1004 Casilla 10800. La Paz.  
E-mail: www.hansaindustria.com.bo

### Chile

Robert Bosch Chile S.A.....+65 (02) 782 0200  
Calle El Cacique, 0258 Providencia - Santiago de Chile  
Buzón Postal 7750000  
E-mail: www.bosch.cl  
Fax: +56 (02) 782 0300

### Colombia

Robert Bosch Ltda..... (571) 1 658 5010  
Av. Cra 45, # 108A - 50, piso 7. Bogotá D.C.

### Costa Rica

Cofersa..... (506) 2205-25-25  
Pozos de Santa Ana, de Hules Técnicos 200 metros este,  
San José.

### Ecuador

Robert Bosch Sociedad Anónima ECUABOSCH  
Av. las Monjas #10 y Carlos J. Arosemena  
Guayaquil - Ecuador

### El Salvador

Heacsa..... (503) 2259 9001  
C. Geraldo Barrios y 27 Ave. S., # 1507,  
Col. Cucumacayán, San Salvador.

### Guatemala

Edisa..... (502) 2494 0000  
8a. Calle 6-60, Zona 4, Ciudad de Guatemala, 01004

### Honduras

Indufesa Industrial Ferrertera.....Tel: + (504) (0)  
2399953  
Dir: Av. Juan Pablo II Cont.a Casa Presidencial  
Tegucigalpa, Francisco Morazán.

### México

Robert Bosch S. de R.L. de C.V.  
Calle Robert Bosch No. 405 C.P. 50071.  
Zona Industrial, Toluca - Estado de México.  
Tel. Interior: .....(01) 800 627 1286  
Tel. D.F.: .....52 (55) 52 84 30 62  
E-Mail: www.bosch-herramientas.com.mx

### Nicaragua

MADINISA.....(505) 2249 8152 / 2249 8153  
Km 3 Carretera Norte, Edificio Armando Guido 3c. abajo,  
Managua.

### Panamá

Zentrum..... (507) 301 1924  
Urbanización Industrial Costa del Este, Vía Principal Galera  
No. 11 Edificio Zentrum - Bosch, Ciudad de Panamá.

### Paraguay

Chispa S.A..... (595) 2155 3315  
Carios 1988E/P. José Rivera y Bernardino Gorostiaga,  
Casilla  
De Correo 1106. Asuncion.

### Perú

Robert Bosch S.A.C.....(511) 706 1100  
Av. Primavera 781 Piso 2 Urb. Chacarilla, San Borja Lima  
Perú

### República Dominicana

Jocasa.....(1809) 372 6000  
Autopista Duarte, Km. 16 #26, Santo Domingo Oeste.

### Uruguay

Epícentro..... (59) 82 2200 6225  
Villardebó 1173. CP 11800. Montevideo.

### Venezuela

Robert Bosch S.A.....Tel: (58 212) 207 4511  
Fax: (58 212) 239 6063  
Calle Vargas con Buen Pastor, Edif. Alba, P-1. Boleíta Norte,  
Caracas. Caracas 1071. RIF: J 0000267855 1071

## Transporte

El acumulador ha sido ensayado conforme al manual UN ST/SG/AC.10/11/Rev.3 Parte III, Subinciso 38.3. Dispone de una eficaz protección contra una sobrepresión o cortocircuito interior, así como de unos dispositivos contra la rotura forzada o corrientes inversas peligrosas.

La cantidad equivalente de litio que contiene el acumulador es inferior a los valores límite pertinentes. Es por ello, por lo que el acumulador, tanto si va suelto como si va montado en el aparato, no está sujeto a las directivas nacionales e internacionales sobre el transporte de mercancías peligrosas. Sin embargo, esto si puede ser de relevancia, si son varios los acumuladores transportados. En este caso puede que sea imperativo cumplir ciertas exigencias (p.ej. en el embalaje). Para más detalles le remitimos a la ficha técnica redactada en inglés

que puede consultar en internet bajo la siguiente dirección:  
<http://purchasing.bosch.com/en/start/Allgemeines/Download/index.htm>. Medio Ambiente

## Eliminación

Recomendamos que las herramientas eléctricas, accesorios y embalajes sean sometidos a un proceso de recuperación que respete el medio ambiente.

### Sólo para los países de la UE:



¡No arroje las herramientas eléctricas a la basura!

Conforme a la Directriz Europea 2002/96/CE sobre aparatos eléctricos y electrónicos inservibles, tras su transposición en ley nacional, deberán

acumularse por separado las herramientas eléctricas para ser sometidas a un reciclaje ecológico.

### Acumuladores/pilas:



#### iones de Litio:

Observe las indicaciones comprendidas en el apartado "Transporte".

No arroje los acumuladores/pilas a la basura, ni al fuego, ni al agua. Los

acumuladores/pilas deberán guardarse y reciclarse o eliminarse de manera ecológica.

### Sólo para los países de la UE:

Conforme a la directriz 91/157/CEE deberán reciclarse los acumuladores/pilas defectuosos o agotados.

Los acumuladores/pilas agotados pueden entregarse directamente a su distribuidor habitual de Bosch:

### Reservado el derecho de modificación.



## English

### Safety Notes

#### General Power Tool Safety Warnings



**WARNING** Read all safety warnings and all instructions. Failure to follow the warnings and instructions may result in electric shock, fire and/or serious injury.

#### Save all warnings and instructions for future reference.

The term "power tool" in the warnings refers to your mains-operated (corded) power tool or battery-operated (cordless) power tool.

#### 1) Work area safety

- a) **Keep work area clean and well lit.** Cluttered or dark areas invite accidents.
- b) **Do not operate power tools in explosive atmospheres, such as in the presence of flammable**

**liquids, gases or dust.** Power tools create sparks which may ignite the dust or fumes.

- c) **Keep children and bystanders away while operating a power tool.** Distractions can cause you to lose control.

#### 2) Electrical safety

- a) **Power tool plugs must match the outlet. Never modify the plug in any way. Do not use any adapter plugs with earthed (grounded) power tools.** Unmodified plugs and matching outlets will reduce risk of electric shock.
- b) **Avoid body contact with earthed or grounded surfaces, such as pipes, radiators, ranges and refrigerators.** There is an increased risk of electric shock if your body is earthed or grounded.
- c) **Do not expose power tools to rain or wet conditions.** Water entering a power tool will increase the risk of electric shock.
- d) **Do not abuse the cord. Never use the cord for carrying, pulling or unplugging the power tool. Keep cord away from heat, oil, sharp edges and moving parts.** Damaged or entangled cords increase the risk of electric shock.
- e) **When operating a power tool outdoors, use an extension cord suitable for outdoor use.** Use of a cord suitable for outdoor use reduces the risk of electric shock.
- f) **If operating a power tool in a damp location is unavoidable, use a residual current device (RCD) protected supply.** Use of an RCD reduces the risk of electric shock.

#### 3) Personal safety

- a) **Stay alert, watch what you are doing and use common sense when operating a power tool. Do not use a power tool while you are tired or under the influence of drugs, alcohol or medication.** A moment of inattention while operating power tools may result in serious personal injury.
- b) **Use personal protective equipment. Always wear eye protection.** Protective equipment such as dust mask, non-skid safety shoes, hard hat, or hearing protection used for appropriate conditions will reduce personal injuries.
- c) **Prevent unintentional starting. Ensure the switch is in the off-position before connecting to power source and/or battery pack, picking up or carrying the tool.** Carrying power tools with your finger on the switch or energising power tools that have the switch on invites accidents.
- d) **Remove any adjusting key or wrench before turning the power tool on.** A wrench or a key left attached to a rotating part of the power tool may result in personal injury.
- e) **Do not overreach. Keep proper footing and balance at all times.** This enables better control of the power tool in unexpected situations.
- f) **Dress properly. Do not wear loose clothing or**

**jewellery. Keep your hair, clothing and gloves away from moving parts.** Loose clothes, jewellery or long hair can be caught in moving parts.

- g) If devices are provided for the connection of dust extraction and collection facilities, ensure these are connected and properly used.** Use of dust collection can reduce dust-related hazards.
- 4) Power tool use and care**
- a) Do not force the power tool. Use the correct power tool for your application.** The correct power tool will do the job better and safer at the rate for which it was designed.
- b) Do not use the power tool if the switch does not turn it on and off.** Any power tool that cannot be controlled with the switch is dangerous and must be repaired.
- c) Disconnect the plug from the power source and/or the battery pack from the power tool before making any adjustments, changing accessories, or storing power tools.** Such preventive safety measures reduce the risk of starting the power tool accidentally.
- d) Store idle power tools out of the reach of children and do not allow persons unfamiliar with the power tool or these instructions to operate the power tool.** Power tools are dangerous in the hands of untrained users.
- e) Maintain power tools. Check for misalignment or binding of moving parts, breakage of parts and any other condition that may affect the power tool's operation.** If damaged, have the power tool repaired before use. Many accidents are caused by poorly maintained power tools.
- f) Keep cutting tools sharp and clean.** Properly maintained cutting tools with sharp cutting edges are less likely to bind and are easier to control.
- g) Use the power tool, accessories and tool bits etc. in accordance with these instructions, taking into account the working conditions and the work to be performed.** Use of the power tool for operations different from those intended could result in a hazardous situation.
- 5) Battery tool use and care**
- a) Recharge only with the charger specified by the manufacturer.** A charger that is suitable for one type of battery pack may create a risk of fire when used with another battery pack.
- b) Use power tools only with specifically designated battery packs.** Use of any other battery packs may create a risk of injury and fire.
- c) When battery pack is not in use, keep it away from other metal objects, like paper clips, coins, keys, nails, screws or other small metal objects, that can make a connection from one terminal to another.** Shorting the battery terminals together may cause burns or a fire.
- d) Under abusive conditions, liquid may be ejected**

**from the battery; avoid contact. If contact accidentally occurs, flush with water.** If liquid contacts eyes, additionally seek medical help. Liquid ejected from the battery may cause irritation or burns.

- 6) Service**
- a) Have your power tool serviced by a qualified repair person using only identical replacement parts.** This will ensure that the safety of the power tool is maintained.

## Machine-specific Safety Warnings

- ▶ **Use appropriate detectors to determine if utility lines are hidden in the work area or call the local utility company for assistance.** Contact with electric lines can lead to fire and electric shock. Damaging a gas line can lead to explosion. Penetrating a water line causes property damage or may cause an electric shock.
- ▶ **Switch off the power tool immediately when the tool insert jams. Be prepared for high reaction torque that can cause kickback.** The tool insert jams when:
  - the power tool is subject to overload or
  - it becomes wedged in the workpiece.
- ▶ **Hold the machine only by the insulated gripping surfaces, when performing an operation where the cutting tool may run into hidden wiring.** Contact with a "live" wire will make exposed metal parts of the tool "live" and shock the operator.
- ▶ **Hold the machine with a firm grip.** High reaction torque can briefly occur while driving in and loosening screws.
- ▶ **Secure the workpiece.** A workpiece clamped with clamping devices or in a vice is held more secure than by hand.
- ▶ **Do not work materials containing asbestos.** Asbestos is considered carcinogenic.
- ▶ **Take protective measures when dust can develop during working that is harmful to one's health, combustible or explosive.** Example: Some dusts are regarded as carcinogenic. Wear a dust mask and work with dust/chip extraction when connectable.
- ▶ **Keep your workplace clean.** Blends of materials are particularly dangerous. Dust from light alloys can burn or explode.
- ▶ **Always wait until the machine has come to a complete stop before placing it down.** The tool insert can jam and lead to loss of control over the power tool.
- ▶ **Avoid unintentional switching on. Ensure the On/Off switch is in the off position before inserting battery pack.** Carrying the power tool with your finger on the On/Off switch or inserting the battery pack into power tools that have the switch on invites accidents.
- ▶ **Do not open the battery.** Danger of shortcircuiting.
  - ▶ **Protect the battery against heat, e. g., also against continuous sun irradiation and fire.** There is danger of explosion.
- ▶ **In case of damage and improper use of the battery, vapours may be emitted. Provide for fresh air and**

seek medical help in case of complaints. The vapours can irritate the respiratory system.

- ▶ **When the battery is defective, liquid can escape and come into contact with adjacent components. Check any parts concerned.** Clean such parts or replace them, if required.
- ▶ **Use the battery only in conjunction with your Bosch power tool.** This measure alone protects the battery against dangerous overload.

## Safety Warnings for Battery Chargers

- ▶ **This charger is not intended for use by children and persons with physical, sensory or mental limitations or a lack of experience or knowledge.** This charger can be used by children aged 8 and by persons who have physical, sensory or mental limitations or a lack of experience or knowledge if a person responsible for their safety supervises them or has instructed them in the safe operation of the charger and they understand the associated dangers. Otherwise, there is a danger of operating errors and injuries.

- ▶ **Supervise children.** This will ensure that children do not play with the charger.

- ▶ **Cleaning and user maintenance of the battery charger shall not be made by children without supervision.**



**Keep the battery charger away from rain or moisture.** Penetration of water in the battery charger increases the risk of an electric shock.

- ▶ **Charge the power tool only with the supplied charger.**

- ▶ **Keep the battery charger clean.** Contamination can lead to danger of an electric shock.

- ▶ **Before each use, check the battery charger, cable and plug. If damage is detected, do not use the battery charger. Never open the battery charger yourself. Have repairs performed only by a qualified technician and only using original spare parts.** Damaged battery chargers, cables and plugs increase the risk of an electric shock.

- ▶ **Do not operate the battery charger on easily inflammable surfaces (e. g., paper, textiles, etc.) or surroundings.** The heating of the battery charger during the charging process can pose a fire hazard.

- ▶ **Do not try to recharge non-rechargeable batteries with this charger.**

**Products sold in GB only:** Your product is fitted with a BS 1363/A approved electric plug with internal fuse (ASTA approved to BS 1362).

If the plug is not suitable for your socket outlets, it should be cut off and an appropriate plug fitted in its place by an authorised customer service agent. The replacement plug should have the same fuse rating as the original plug. The severed plug must be disposed of to avoid a possible shock hazard and should never be inserted into a mains socket elsewhere.

## Product Description and Specifications



**Read all safety warnings and all instructions.** Failure to follow the warnings and instructions may result in electric shock, fire and/or serious injury.

### Intended Use

The machine is intended for driving in and loosening screws, as well as for drilling in wood, metal, ceramic and plastic. The light of this power tool is intended to illuminate the power tool's direct area of working operation and is not suitable for household room illumination.

### Product Features

The numbering of the product features refers to the illustration of the machine on the graphics page.

- 1 Keyless chuck
- 2 Rotational direction switch
- 3 Socket for charge connector
- 4 On/Off switch
- 5 Battery charge-control indicator
- 6 "PowerLight"
- 7 Battery charger
- 8 Charge connector
- 9 Handle (insulated gripping surface)


**\*Accessories shown or described are not part of the standard delivery scope of the product.**

**A complete overview of accessories can be found in our accessories program.**

## Technical Data

Cordless Screwdriver		GSR 1000 SMART
Article number		3 601 JF4 0..
Rated voltage*	V=	10,8/12
No-load speed	min <sup>-1</sup>	0 - 700
Max. torque for hard/soft screwdriving application according to ISO 5393	Nm	6/15
Max. screw dia.	mm	6
Weight according to EPTA-Procedure 01/2003	Kg	0,9

**Cordless Screwdriver****GSR 1000 SMART**

<b>Battery</b>		<b>Li-Ion</b>
Capacity	Ah	1,5
Number of battery cells		3
<b>Battery Charger</b>		
Article number		1 600 A00 8..
Charging time	h	1
Output voltage	V $\overline{\text{---}}$	15
Charging current	A	1,5
Protection class		 /II

\*Measured without workload, peak voltage of 12 V. Under load the rated voltage is 10.8 V.

**Noise/Vibration Information**

Sound emission values determined according to EN 60745-2-1.

Typically the A-weighted sound pressure level of the product is less than 64 dB(A).

Uncertainty K = 3 dB.

The noise level when working can exceed 75 dB(A).

**Wear hearing protection!**

Vibration total values  $a_h$  (triax vector sum) and uncertainty K determined according to EN 60745:

Drilling into metal:  $a_h < 0,9 \text{ m/s}^2$ ,  $K = 1,5 \text{ m/s}^2$ ,

Screwdriving:  $a_h < 1,0 \text{ m/s}^2$ ,  $K = 1,5 \text{ m/s}^2$ .

The vibration emission level given in this information sheet has been measured in accordance with a standardised test given in EN 60745 and may be used to compare one tool with another. It may be used for a preliminary assessment of exposure.

The declared vibration emission level represents the main applications of the tool. However if the tool is used for different applications, with different accessories or poorly maintained, the vibration emission may differ. This may significantly increase the exposure level over the total working period.

An estimation of the level of exposure to vibration should also take into account the times when the tool is switched off or when it is running but not actually doing the job. This may significantly reduce the exposure level over the total working period.

Identify additional safety measures to protect the operator from the effects of vibration such as: maintain the tool and the accessories, keep hands warm, organise work patterns.

**Declaration of Conformity **

We declare under our sole responsibility that the product described under "Technical data" is in conformity with all relevant provisions of the directives 2009/125/EC (Regulation 1194/2012), 2011/65/EU, 2014/35/EU, 2014/30/EU, 2006/42/EC.

including their amendments and complies with the following standards:

EN 60745-1, EN 60745-2-1 (battery powered product), EN 60745-2-2 (for drilling and screwdriving) EN 60335-1, EN 60335-2-29 (battery charger).

Technical file (2006/42/EC) at:

Robert Bosch GmbH, PT/ETM9,  
70764 Leinfelden-Echterdingen  
GERMANY

Henk Becker

Helmut Heinzelmann

Executive Vice President

Head of Product Certification

Engineering

PT/ETM9

PPA

*Henk Becker i.V. Helmut Heinzelmann*

Robert Bosch GmbH, Power Tools Division

70764 Leinfelden-Echterdingen, GERMANY

28.01.2015

**Assembly**

- ▶ **Before any work on the machine (e. g., maintenance, tool change, etc.) as well as during transport and storage, set the rotational direction switch to the centre position.** Unintentional actuation of the On/Off switch can lead to injuries.

**Battery Charging (see figure A)**

- ▶ **Do not use other battery chargers.** The supplied battery charger is designed for the Lithium-Ion battery in your machine.
- ▶ **Observe the mains voltage!** The voltage of the power supply must correspond with the data given on the nameplate of the battery charger. Battery chargers marked with 230 V can also be operated with 220 V.

**Note:** The battery supplied is partially charged. To ensure full capacity of the battery, completely charge the battery in the battery charger before using your power tool for the first time. The lithium-ion battery can be charged at any time without reducing its service life. Interrupting the charging procedure does not damage the battery.

The lithium-ion battery is protected against deep discharging by the "Electronic Cell Protection (ECP)". When the battery is empty, the machine is switched off by means of a protective circuit: The inserted tool no longer rotates.

- ▶ **Do not continue to press the On/Off switch after the machine has been automatically switched off.** The battery can be damaged.

The charging procedure begins as soon as the mains plug of the battery charger is plugged into a socket outlet and the charge connector **8** is plugged into the socket **3** on the bottom of the handle.

The battery charge-control indicator **5** indicates the charging progress. During the charging process, the indicator **flashes green**. When the battery charge-control indicator **5 lights up green** continuously, the battery is fully charged.

During the charging procedure, the handle of the machine warms up. This is normal.

Disconnect the battery charger from the mains supply when not using it for longer periods.


The power tool cannot be used during the charge procedure; it is not defective when inoperative during the charging procedure.


Observe the notes for disposal.

### Changing the Tool (see figure B)

- ▶ **Before any work on the machine (e. g., maintenance, tool change, etc.) as well as during transport and storage, set the rotational direction switch to the centre position.** Unintentional actuation of the On/Off switch can lead to injuries.

The drill spindle is locked when the On/Off switch 4 is not pressed. This makes quick, convenient and easy changing of the tool in the drill chuck possible.

Open the keyless chuck **1** by turning in rotation direction , until the tool can be inserted. Insert the tool.

Firmly tighten the collar of the keyless chuck **1** by hand in rotation direction  until the locking action ("click") is heard. This automatically locks the chuck.

The locking is released again to remove the tool when the collar is turned in the opposite direction.

### Dust/Chip Extraction

- ▶ Dusts from materials such as lead-containing coatings, some wood types, minerals and metal can be harmful to one's health. Touching or breathing-in the dusts can cause allergic reactions and/or lead to respiratory infections of the user or bystanders. Certain dusts, such as oak or beech dust, are considered as carcinogenic, especially in connection with wood-treatment additives (chromate, wood preservative). Materials containing asbestos may only be worked by specialists.
  - Provide for good ventilation of the working place.
  - It is recommended to wear a P2 filter-class respirator.

Observe the relevant regulations in your country for the materials to be worked.

- ▶ **Prevent dust accumulation at the workplace.** Dusts can easily ignite.

## Operation

### Starting Operation

#### Reversing the rotational direction (see figure C)

The rotational direction switch **2** is used to reverse the rotational direction of the machine.

However, this is not possible with the On/Off switch **4** actuated.

**Right Rotation:** For drilling and driving in screws, push the rotational direction switch **2** left to the stop.

**Left Rotation:** For loosening and unscrewing screws and nuts, press the rotational direction switch **2** through to the right stop.

#### Switching On and Off

To start the machine, press the On/Off switch **4** and keep it pressed.

The power light **6** lights up when the On/Off switch **4** is slightly or completely pressed, and allows the work area to be illuminated when lighting conditions are insufficient.

To switch off the machine, release the On/Off switch **4**.

To save energy, only switch the power tool on when using it.

#### Adjusting the Speed

The speed of the switched-on power tool can be variably adjusted, depending on how far the On/Off switch **4** is pressed.

Light pressure on the On/Off switch **4** results in a low rotational speed. Further pressure on the switch results in an increase in speed.

#### Fully automatic spindle locking (Auto-lock)

When the On/Off switch **4** is not pressed, the drill spindle and thus the tool holder are locked.

This enables screws to be screwed in, even when the battery is empty and allows for the machine to be used as a screwdriver.

#### Run-on Brake

When the On/Off switch **4** is released, the chuck brakes to a stop, thus preventing the run-on of the tool.

When driving in screws, wait until the screw is screwed in flush with the material and then release the On/Off switch **4**. By doing so, the head of the screw does not penetrate into the material.

LED	Capacity
Continuous lighting 3 x green	≥ 2/3
Continuous lighting 2 x green	≥ 1/3
Continuous lighting 1 x green	< 1/3
Flashing light 1 x green	Reserve

### Temperature Dependent Overload Protection

When using as intended for, the power tool cannot be subject to overload. When the load is too high or the allowable battery temperature of 65 °C is exceeded, the electronic control switches off the power tool until the temperature is in the optimum temperature range again.

### Working Advice

- **Apply the power tool to the screw only when it is switched off.** Rotating tool inserts can slip off.

After longer periods of working at low speed, allow the machine to cool down by running it for approx. 3 minutes at maximum speed with no load.

For drilling in metal, use only perfectly sharpened HSS drill bits (HSS=high-speed steel). The appropriate quality is guaranteed by the Bosch accessories program.

Before screwing larger, longer screws into hard materials, it is advisable to predrill a pilot hole with the core diameter of the thread to approx.  $\frac{2}{3}$  of the screw length.

### Maintenance and Cleaning

- **Before any work on the machine itself (e. g. maintenance, tool change, etc.) as well as during transport and storage, remove the battery from the power tool.** There is danger of injury when unintentionally actuating the On/Off switch.
- **For safe and proper working, always keep the machine and ventilation slots clean.**

When the battery is no longer operative, please refer to an authorised after-sales service agent for Bosch power tools. If the machine should fail despite the care taken in manufacturing and testing procedures, repair should be carried out by an after-sales service centre for Bosch power tools.

In all correspondence and spare parts order, please always include the 10-digit article number given on the type plate of the machine.

### Warranty

We guarantee Bosch appliances in accordance with statutory/country-specific regulations (proof of purchase by invoice or delivery note).

Damage attributable to normal wear and tear, overload or improper handling will be excluded from the guarantee.

In case of complaint please send the machine, undismantled, to your dealer or the Bosch Service Center for Electric Power Tools.

### Warning!

Freight and insurance costs are charged to the client, even for warranty claims.

### After-sales Service and Customer Assistance

Our after-sales service responds to your questions concerning maintenance and repair of your product as well as spare parts. Exploded views and information on spare parts can also be found under:

[www.bosch-pt.com](http://www.bosch-pt.com)

Our customer consultants answer your questions concerning best buy, application and adjustment of products and accessories.

### Transport

The battery is tested according to UN document ST/SG/AC.10/11/Rev.3 Part III, subsection 38.3.

It has effective protection against internal overpressure and short circuiting as well as devices for the prevention of violent rupture and dangerous reverse current flow.

The lithium-equivalent content in the battery is below applicable limit values. Therefore, the battery is not subject to national or international regulations pertaining to dangerous mediums, neither as an individual component nor when inserted into a machine. However, the regulations governing dangerous goods may be relevant when transporting several batteries. In this case, it can be necessary to comply with special conditions (e.g., concerning the packaging). For more information, please refer to the instruction sheet (in English) under the following Internet address:

<http://purchasing.bosch.com/en/start/Allgemeines/Download/index.htm>

### Disposal

The machine, accessories and packaging should be sorted for environmental-friendly recycling.

#### Only for EC countries:



Do not dispose of power tools into household waste!

According to the European Guideline 2002/96/EC for Waste Electrical and Electronic Equipment and its

implementation into national right, power tools that are no longer usable must be collected separately and disposed of in an environmentally correct manner.

#### Battery packs/batteries:



**Li-ion:**  
Please observe the instructions in section "Transport".

Do not dispose of battery packs/batteries into household waste, fire or water. Battery packs/batteries should be collected, recycled or disposed of in an environmental-friendly manner.

Only for EC countries:

Defective or dead out battery packs/batteries must be recycled according to the guideline 91/157/EEC.

Batteries no longer suitable for use can be directly returned at:

**Subject to change without notice.**