

**YDMLED-1508\_65\_B**

NADI

**CARACTERÍSTICA**

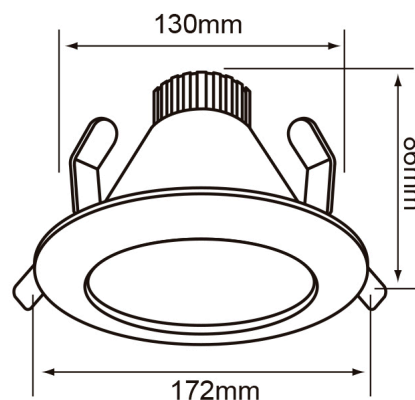
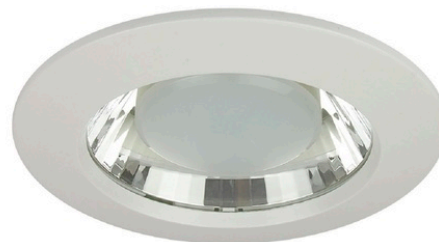
Modelo (s)	YDMLED-1508_65_B
Aplicación	Techo
Material de la carcasa	Plástico
Terminado	Blanco
Tipo de base	E27
Tipo de lámpara	Lámpara LED 9 W

**PARÁMETROS ELÉCTRICOS**

Tensión nominal [V~]	100 - 240 V ~
Consumo de potencia [W]	9 W
Frecuencia nominal [Hz]	50 Hz/60 Hz
Consumo de corriente [A]	0.09 - 0.04 A
Factor de potencia [f.p.]	0.9
Flujo luminoso [lm]	700 lumens
Temperatura de color [K]	6 500 K
Color de luz	Luz de día
IRC	80
Temperatura de operación	-40 - 40 °C

**BENEFICIOS**

Horas de vida [h]	20000 hr
Atenuable	NO
Garantía	5 años
Certificación	NOM-003



**Observaciones**

Incluye Lámpara Led 9 W

Lada sin costo 01 800 777 LITE



Iluminación Especializada de Occidente S.A. de C.V

Av. Dr. Angel Leaño No.401, Nave 2 B, Fracc. Los Robles C.P. 45134 Zapopan Jal. México