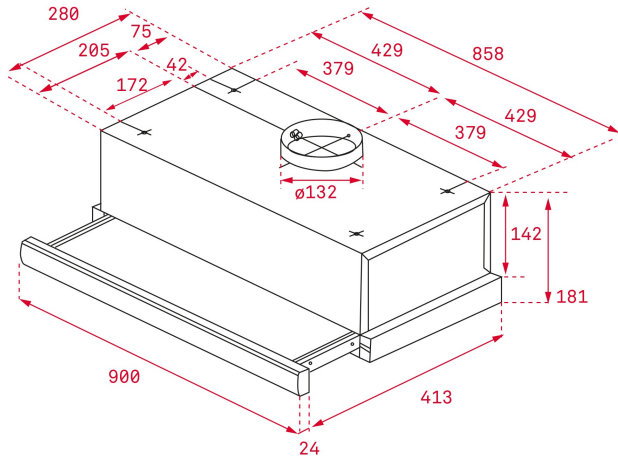


TEKA**TOTAL TL 9310 Inox**

Campana Extensible con motor de doble turbina y 2 velocidades de 90 cm

**REFERENCIA**

REF: 40474391 EAN: 8421152150818

CARACTERÍSTICAS

Frente inox extraíble y sustituible
Mandos mecánicos
Dos velocidades
2 lámparas LED
Motor de doble turbina
Capacidades de extracción(*): min.233 m³/h - máx.332 m³/h
Potencia sonora(*): min.56 dBA - máx.65 dBA
Posibilidad de funcionamiento en recirculación (filtro C3C)

DIMENSIONES

Altura del producto (mm): 184
Anchura del producto (mm): 900
Profundidad del producto (mm): 280/413
Longitud del producto (mm):
Peso del producto (Kg): 9,56

ESPECIFICACIONES TÉCNICAS

Clase de eficiencia energética: E
Ruido (LwA) Velocidad mínima (dB): 56
Ruido (LwA) Velocidad máxima (dB): 65
Ruido (LwA) Velocidad de refuerzo (dB): n.a
Ø Salida (mm): 120

COLORES

40474391 Inox