

## Coladera Cuadrada Grande de Latón Cromado

con **Rejilla de Acero Inoxidable**

**PC-322**

- ✓ Incluye Válvula Anti-Olores que evita el retorno de malos olores e insectos
- ✓ Incluye empaque en la descarga para un mejor ajuste en la tubería
- ✓ Los tornillos de la rejilla no salen de la coladera, evitando las filtraciones al piso
- ✓ Rejilla fácil de remover y limpiar
- ✓ Fabricada en materiales de alta calidad
- ✓ Dimensiones 14 x 14 cm



**Para tubería  
de 50 mm (2")**



**Válvula Antiolores (VAO\*)** \*Diseño Industrial: 39155

# Coladera Cuadrada Grande

## Latón Cromado



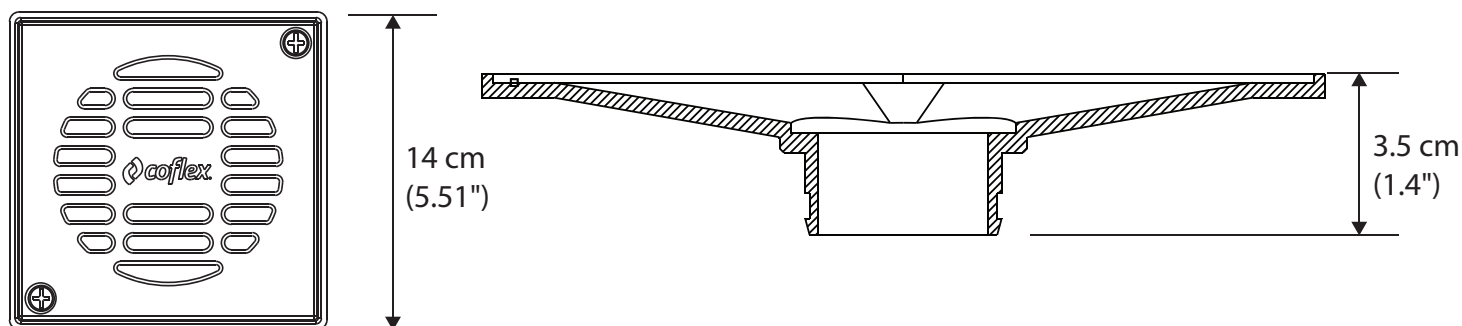
### Datos Técnicos

- ✓ Flujo máximo con VAO 12 lt/min
- ✓ Tubo 50 mm (2") Ø

### Material de Fabricación

- ✓ Cuerpo Latón Cromado
- ✓ Rejila Acero Inoxidable 304
- ✓ Tornillos Acero Inoxidable 304
- Empaque PVC Flexible

Nota: Gasto máximo establecido en la NOM-008-CONAGUA-1998 para regaderas es 10 lt/min



### Instrucciones de Instalación:

- 1.-Presenta la coladera en la tubería, revisa que el piso y la coladera queden nivelados.
- 2.-Coloca la coladera y distribuye la mezcla de cemento o adhesivo, cuidando que la mezcla no se adhiera a la Válvula Antiolores.
- 3.- Verifica que la Válvula Antiolores quede colocada hasta que tope en el fondo de la coladera.

Una vez instalada la coladera deje secar por lo menos 24 hrs. antes de utilizarse.