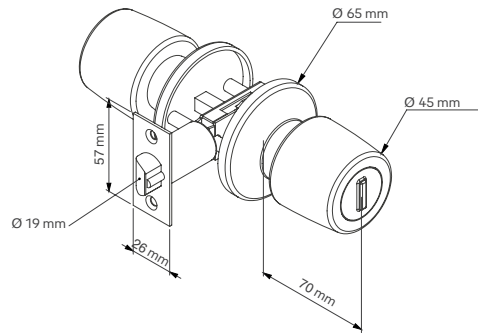




PERILLA OSLO ANTIBACTERIAL

ACTUALIZACIÓN: 01 DE SEPTIEMBRE 2021

FICHA TÉCNICA



*Medidas en mm

LINEA RESIDENCIAL		
SKU	Función	Acabado
MX89824	Baño	Negro
MX89825		Latón Satinado
MX89826		Acero Inox.
MX89827	Recámara/ Entrada	Negro
MX89828		Latón Satinado
MX89829		Acero Inox.

GARANTIA
100 AÑOS

Presentación Blíster Pack



Usos:

- Perilla antibacteriana, ideal para uso residencial, comercial o institucional, en puertas de entrada principal o interiores.

Características:

- Con recubrimiento antibacteriano en chapetones y perillas.
- Mecanismo tubular robusto de alto desempeño.
- Cilindro de latón de alta seguridad.
- Incluye 3 Llaves de puntos.
- Para puertas de 35 a 45 mm de espesor de madera o metal.
- Backset ajustable de 60 a 70 mm.
- Disponible para Entrada/Recámara y Baño.

Acabados:

- Negro.
- Latón satinado.
- Acero Inoxidable.