

MOTOBOMBA CENTRÍFUGA TIPO CARACOL

Las motobombas Bonasa son fabricadas en fundición de hierro gris ASTM A126 clase B.

Para el abastecimiento de agua en la industria, campo, uso agrícola, etc.

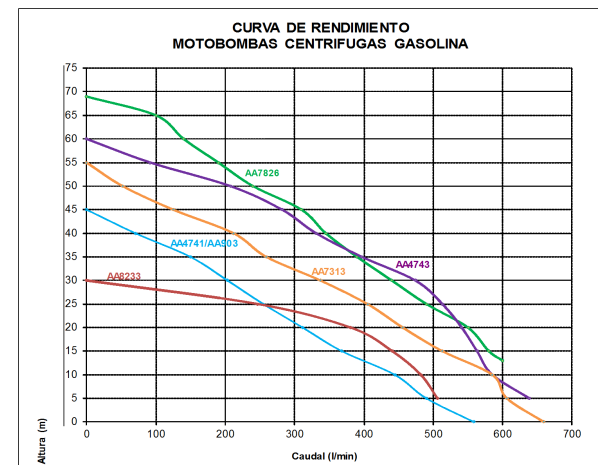
USO RECOMENDADO



INDUSTRIA



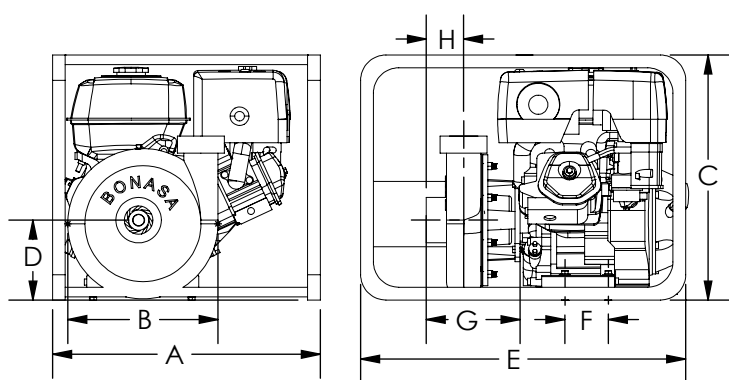
CAMPO



ESPECIFICACIONES TÉCNICAS

MODELOS	MG-20 5.5	MG-20 5.5	MG-20 6.5	MG-20 9	MG-20 13	MG-20 14
Clave:	AA4741	AA9037	AA8233	AA7826	AA4743	AA7313
Rango de Operación (m):	0-45	0-45	0-30	0-70	0-60	0-55
Flujo Máximo (L/h):	33480	25920	30360	36000	38280	39540
Succión:	2	2	2	2	2	2
Descarga:	2	2	2	2	2	2
Motor (HP):	5.5	5.5	6.5	9	13	14
RPM:	3600	3600	3600	3600	3600	3600
Peso (Kg.):	28	26.5	29	43.5	52	53.5
Tipo de Impulsor:	Cerrado	Cerrado	Cerrado	Cerrado	Cerrado	Cerrado
Tipo de motor:	Combustión	Combustión	Combustión	Combustión	Combustión	Combustión

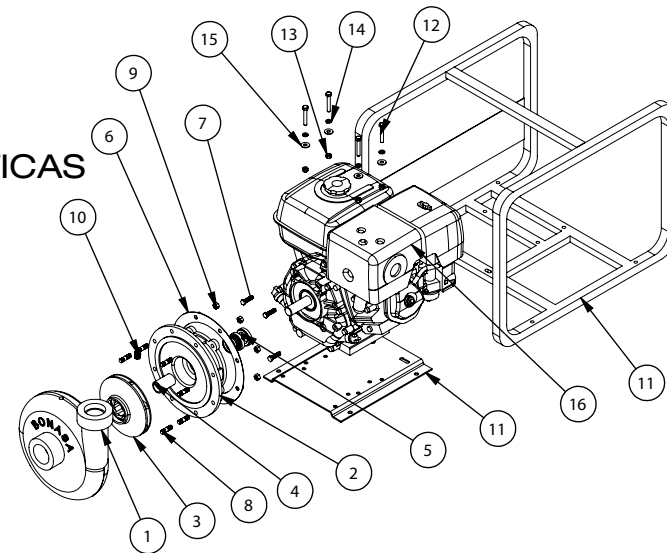
DIMENSIONES GENERALES



MODELOS	A	B	C	D	E	F	G	H
AA4741	409.1	235	450	125.1	490	80	128	58
AA9037	362	235	348.5	119.4	380	80	128	58
AA8233	409.1	235	450	125.1	490	80	128	58
AA7826	530.2	235	500	162.7	645	129.8	154.5	58.8
AA4743	460	305.5	500	157.5	515	80	163	60.5
AA7313	531.8	305.5	501	157.5	645	95.5	163	60.5

Dimensiones en mm.

CARACTERÍSTICAS Y DISEÑO



Del N° de pieza 11 varia si lleva estructura o base dependiendo del modelo de la motobomba.

PIEZA	CANT.	MG-20 5.5	MG-20 5.5	MG-20 6.5	MG-20 9	MG-20 13	MG-20 14
		AA4741	AA9037	AA8233	AA7826	AA4743	AA7313
1 Caracol	1	011814	011814	011814	011818	011818	011818
2 Intermedio	1	011810	017173	011810	017188	011819	011819
3 Impulsor	1	011817	017172	011817	018603	011825	011825
4 Buje distanciador	1	421019	427174	421019	421821	421056	421056
5 Sello Mecánico	1	930849	A24 803	930849	930850	930850	930850
6 Junta Vellmod	1	A 25 102	A 25 102	A 25 102	A 25 102	A 25 102	A 25 102
7 Tornillo hex. 5/16" x 3/4" NFGalv. (motor)	4	970875	970875	970875			
8 Birlo o Esparrago 3/8" x 1 1/4" nc galv.	4				970041	970041	970041
9 Birlo o Esparrago 5/16" x 25 mm	6	550852	550852	550852	550852		
10 Birlo o Esparrago 3/8" x 35.0 mm	8					550914	550914
11 Tuerca hex. 5/16" nc	6	960021	960021	960021	960021		
12 Tuerca hex. 3/8" nc	8					960174	960174
13 Tapon Macho Negro 3/8" NPT	1	A26 510	A26 510	A26 510	A26 510	A26 510	A26 510
14 Estructura de tubular cuadrado 3/4", calibre 18 para	1	A80 050		A80 050			
15 Estructura p/Bomba AC-101 ALLUM	1				A80 151		
16 Base MG mediana	1		471823			471823	471823
17 Torn. coche 5/16" x 2" nc. Galv.	4	975284		975284			
18 Torn. Cab. Hex. 5/16" x 2-1/2" NC	4				971057		
19 Tornillo hex. 5/16" x 1-1/2" UNC Galv	4		970044			970044	
20 Tor. Mag. Hex. galv. 5/16" X 1 3/4 UNC	4						A22 871
21 Tuerca hex. 5/16" nc galv	4	960021	960021	960021	960021	960021	960021
22 Rondana de presión 5/16" galv	4	920045	920045	920045	920045	920045	920045
23 Rondana Plana 5/16" galv	4	920097	920097	920097	920097	920097	920097
24 Motor a gasolina 5.5 HP GX 160 Hbnda rosca	1	854914					
25 MG HON GP160HX1 5.5 HP GUINA	1		A41 410				
26 MG KOH COURAGE SH 285 6.5 HP ROSCA	1			A41 393			
27 MG HON GX270 FX 9HP ROSCA 1"	1				A41 393		
28 Motor a Gasolina 13.0 HP Honda GX 390 rosca	1					854916	
29 MOTOR KOHLER 14 HP ROSCADO CH440PT-114	1						A41 159