

**6SOLLED20VCD65B**

**CARACTERÍSTICA**

Modelo (s)	6SOLLED20VCD65B
Aplicación	Sobre poner muro
Material de la carcasa	Polycarbonato
Terminado	Blanco
Índice de protección [IP]	65

**PARÁMETROS ELÉCTRICOS**

Tensión nominal [V~]	3.7 VCD
Consumo de potencia [W]	6 W
Consumo de corriente [A]	1.62 A

Flujo luminoso [lm]	700 lm
Temperatura de color [K]	6 500 K

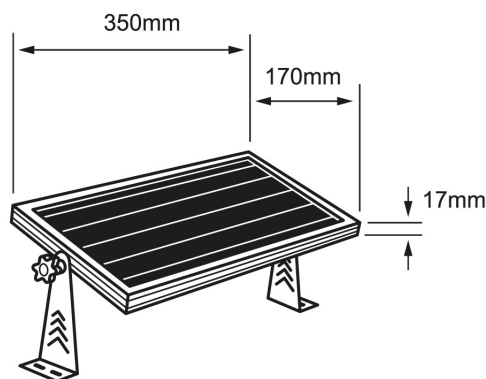
Color de luz	Luz de día
--------------	------------

IRC	80
-----	----

Temperatura de operación	-15-55 °C
--------------------------	-----------

**BENEFICIOS**

Horas de vida [h]	50000 hr
Atenuable	NO
Garantía	1 año



Observaciones

**1 AÑO DE GARANTÍA**

Lada sin costo 01 800 777 LITE



*Iluminación Especializada de Occidente S.A. de C.V*

*Av. Dr. Angel Leaño No.401, Nave 2 B, Fracc. Los Robles C.P. 45134 Zapopan Jal. México*